

MENABO

free time on the move

COBRA PLUS

IT Istruzioni di montaggio

EN Fitting instructions

DE Montageanleitung

FR Instructions de montage

ES Instrucciones de montaje

BG инструкции за сглобяване

CS Návod na montáž

DA Monteringsvejledning

EL Οδηγίες συναρμολόγησης

ET Paigaldusjuhend

FI Asennusohje

HR Uputa za sastavljanje

HU A felszerelés módja

LT Pritvirtinimo instrukcijos

LV Stiprināšanas instrukcija

NL Instrukcja montażu

NO Monteringsveiledning

PL Instrukcja montażu

PT Instruções de Montagem

RO Instrucțiuni de montare

RU Инструкции по установке

SK Návod na montáž

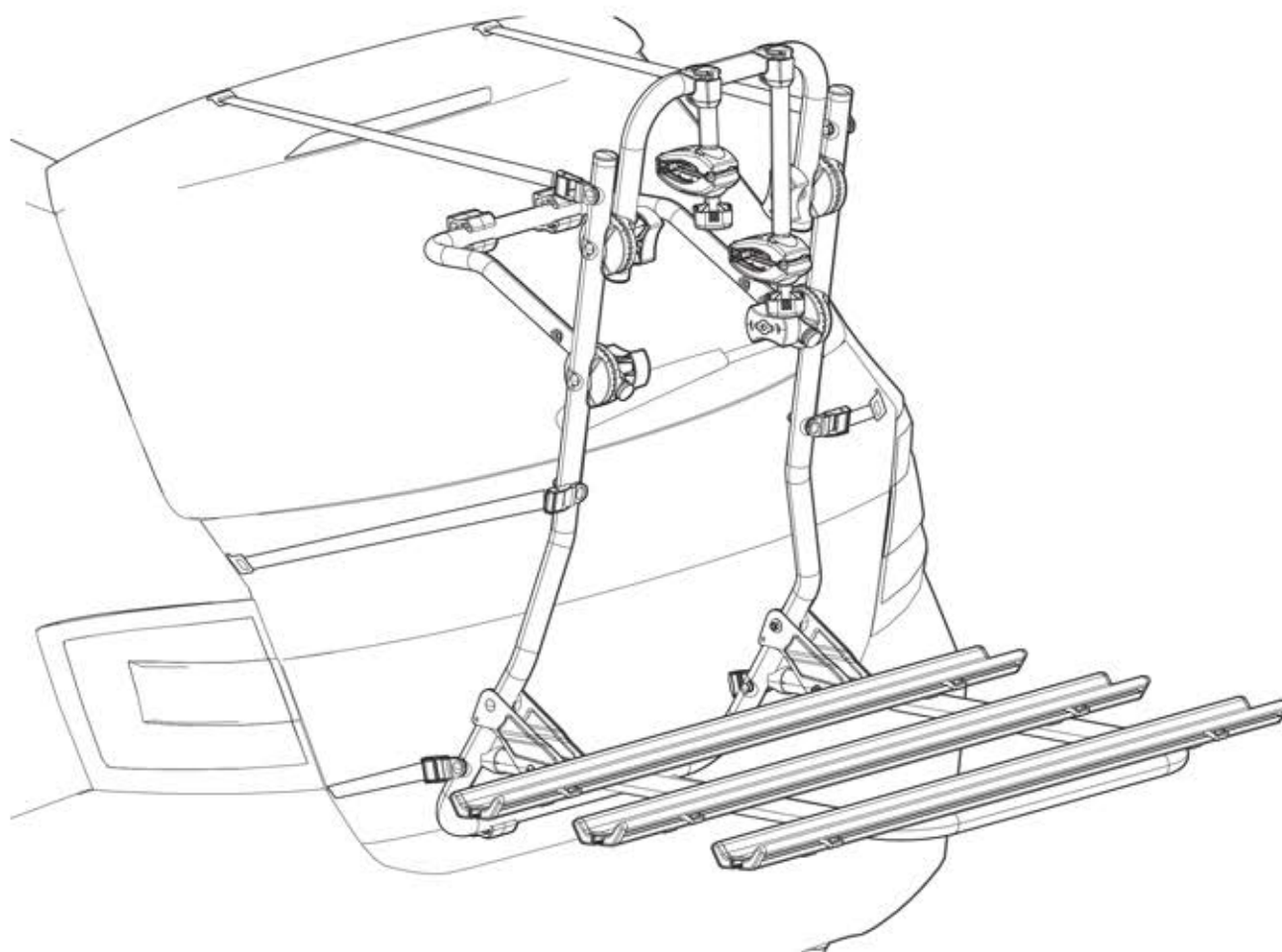
SL Navodila za pritrjevanje

SV Monteringsanvisning

TK Uydurma talimat

ZH 裝修指導

AR تعليمات التجميع

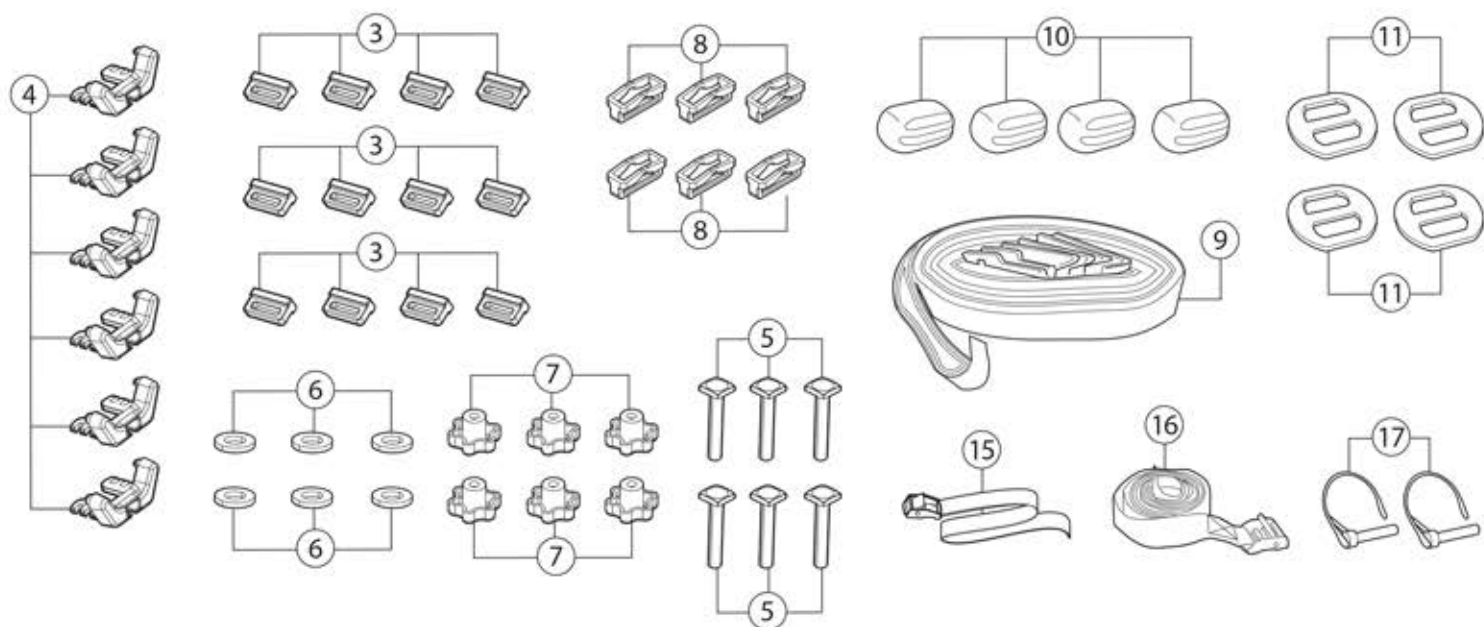
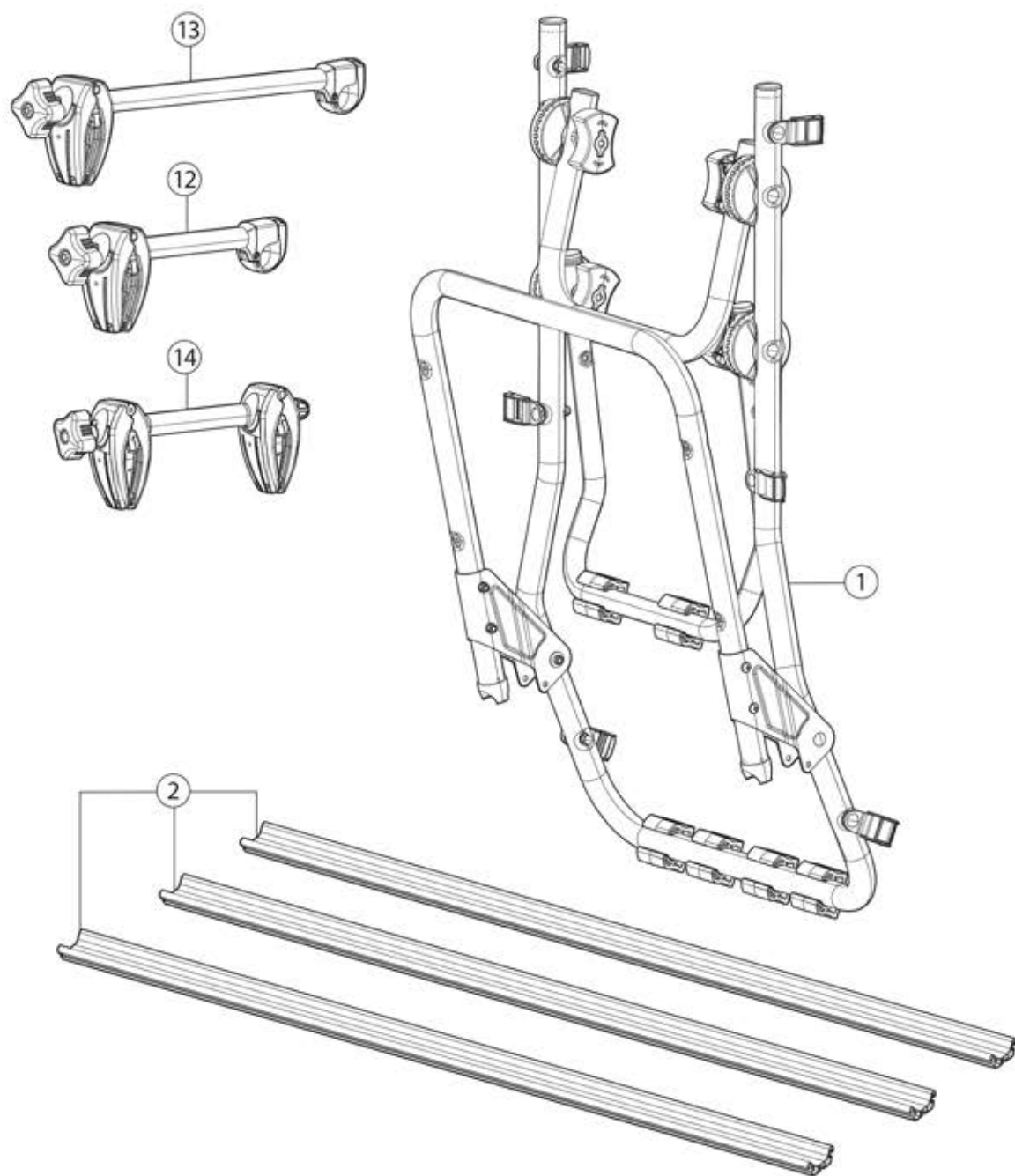


Made in Italy



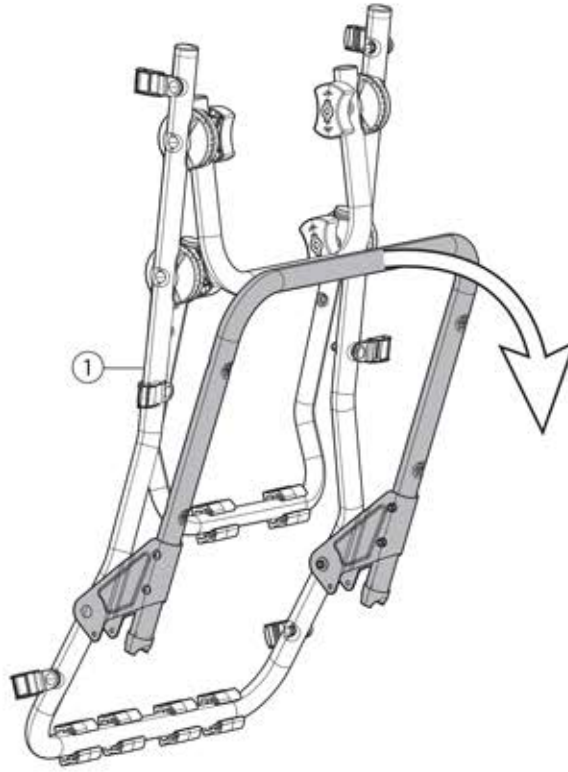
N.	[IT]Componenti (Inclusi) [EN]Components (Included) [FR]Composants (Comprises) [DE]Die Komponenten (im Lieferumfang enthalten) [ES]Componentes (Incluido)	Q.
1		1
2		3
3		12
4		6
5		6
6		6
7		6
8		6
9	RED 2 YELLOW 2 GREEN 2	2 2 2
10		4
11		4
12		1
13		1
14		1
15		6
16	2,5m / 8 ft	1
17		2

N.	[IT]Ricambi (A Richiesta) [EN]Spare Parts (Made to order) [FR]Pièces de rechange (Sur commande) [DE]E Teile (auf Anfrage) [ES]Piezas de recambio (Previa solicitud)	Q.	Codice-Code-Código
3		12	700049800000
4		6	
8		6	
10		4	
11		4	
4		2	700003900000
6		1	700049700000
7		1	
9		1	700002200000
10		4	700002600000
11		2	700002400000
12		1	000128900000
13		1	000129000000
14		1	000130000000
15		1	700003600000
16	2,5m / 8 ft	1	700001100000
17		2	700015700000
a	Ø25mm / 1"	2	700002000000
b	Ø30mm / 1.2"	2	700007000000
c		1	700017000000
d		1	700015600000

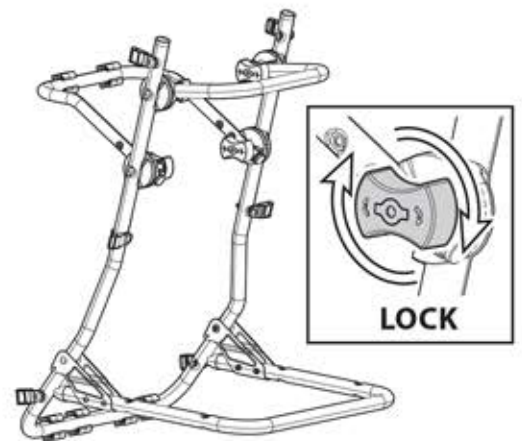
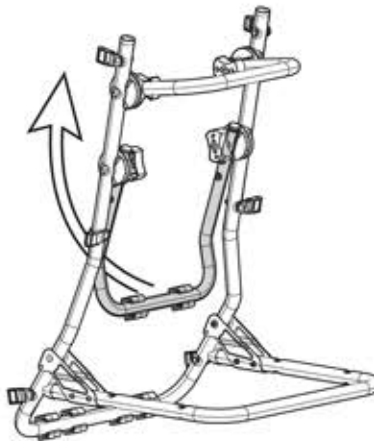
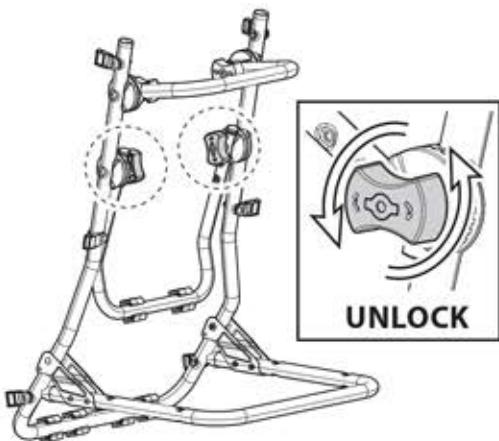
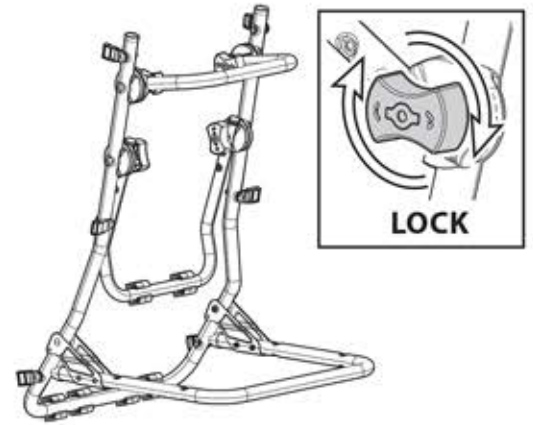
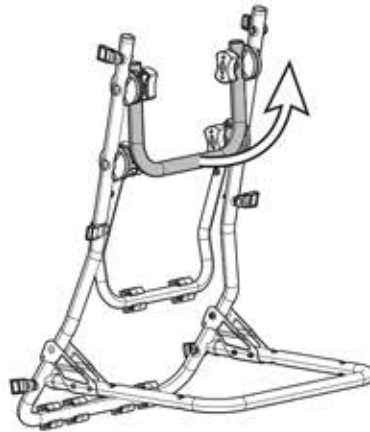
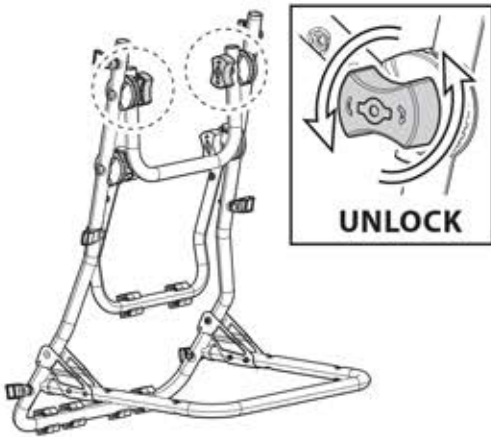







1

N.	Q.
1	1

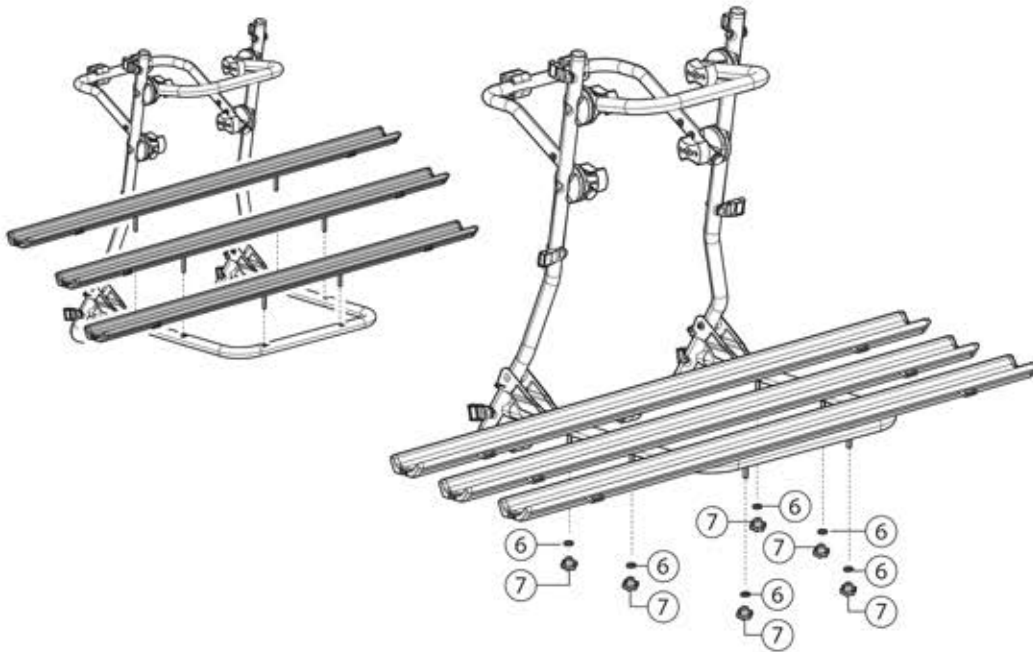
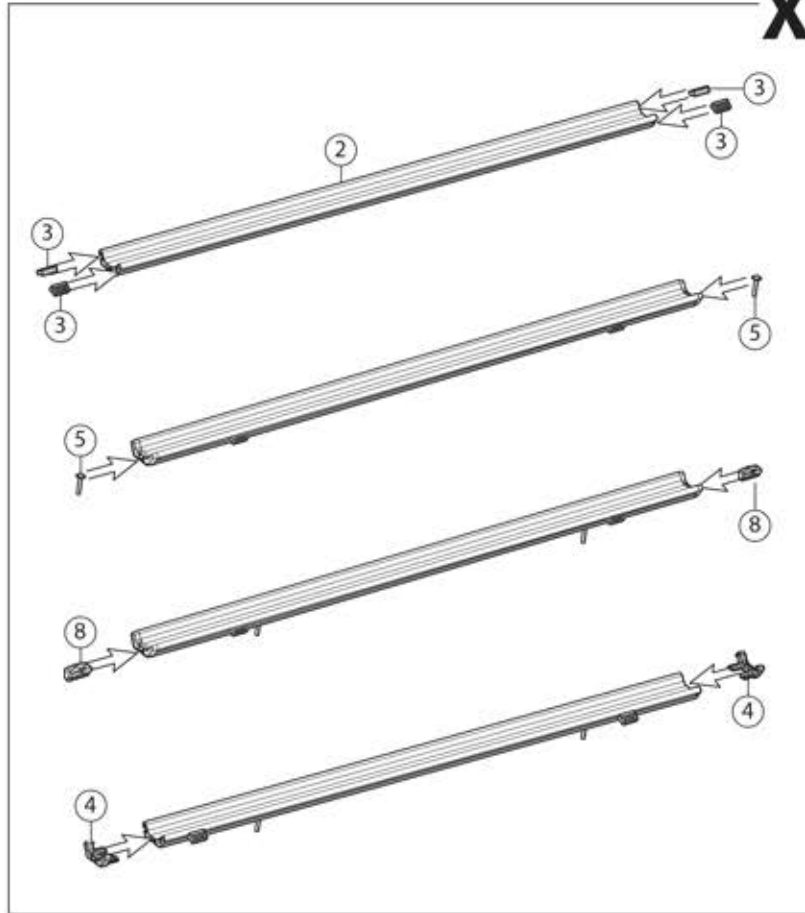




2

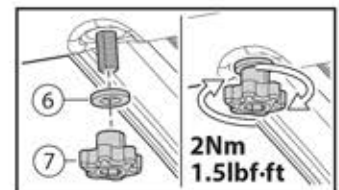


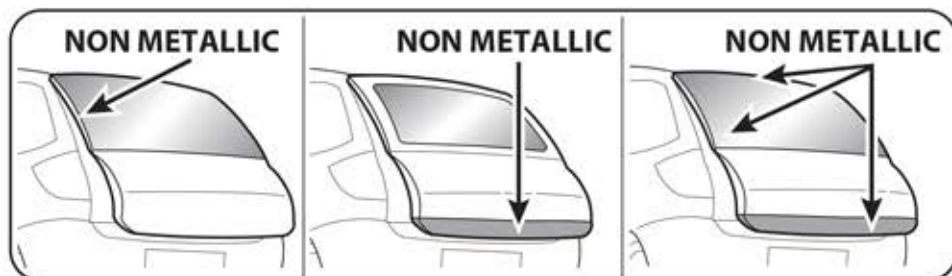
N.		Q.
2		3
3		12
4		6
5		6
8		6


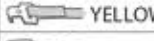
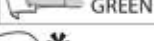

X3

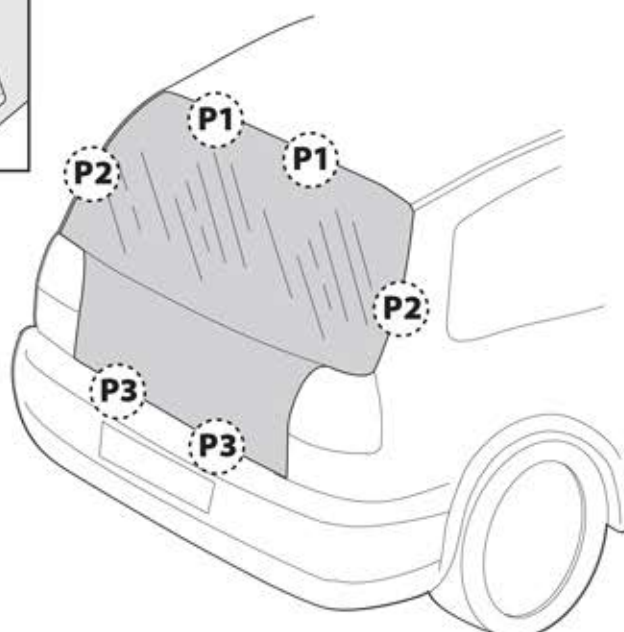
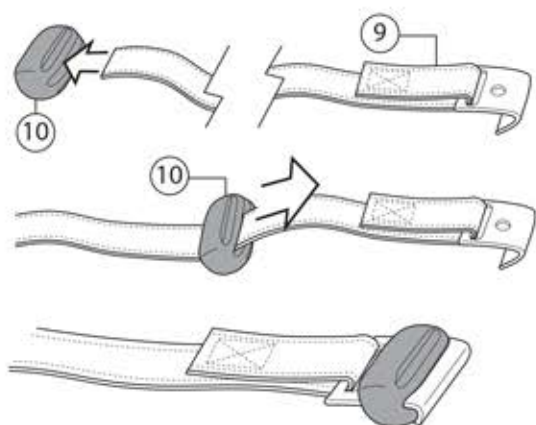


N.		Q.
6		6
7		6





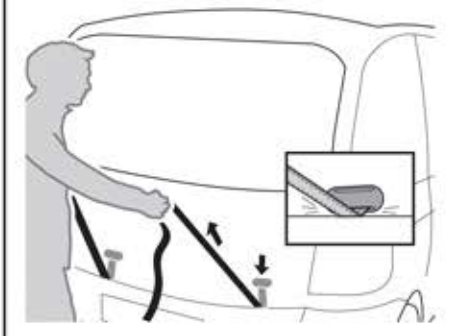
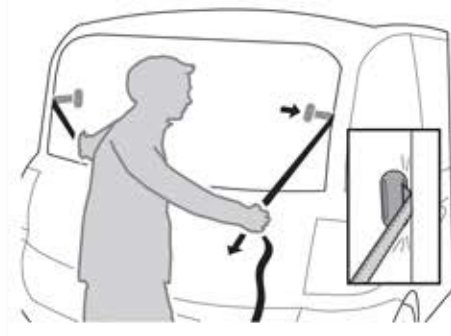
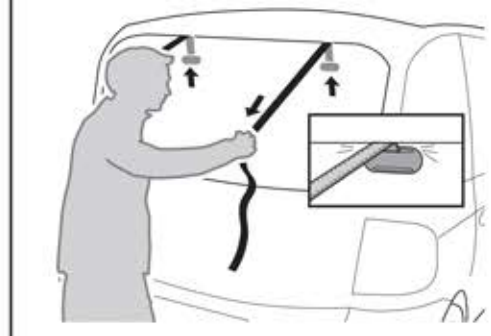
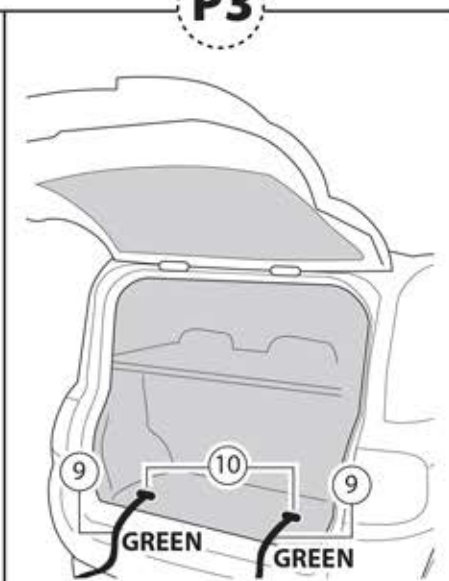
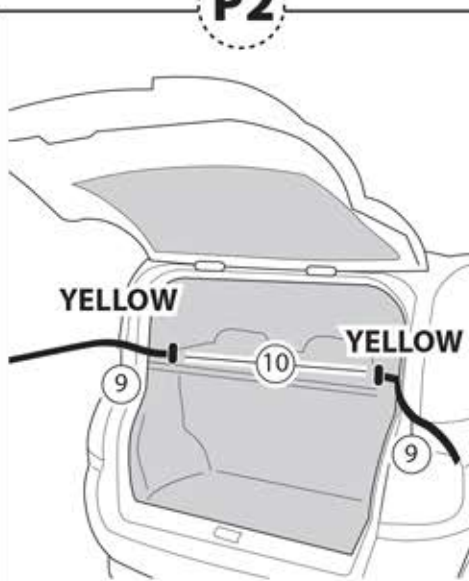
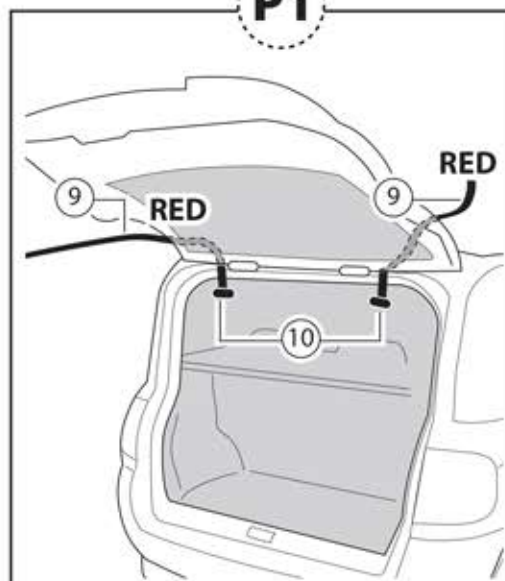
N.		Q.
9	 RED 0/2  YELLOW 0/2  GREEN 0/2	
10	 * 2/4	




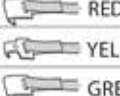


P1

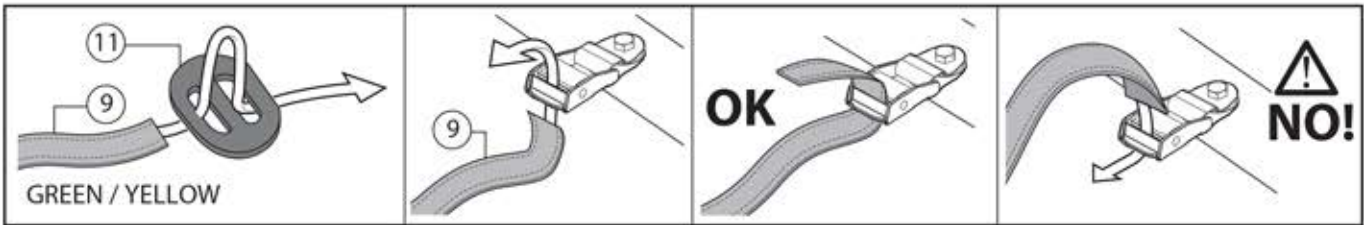
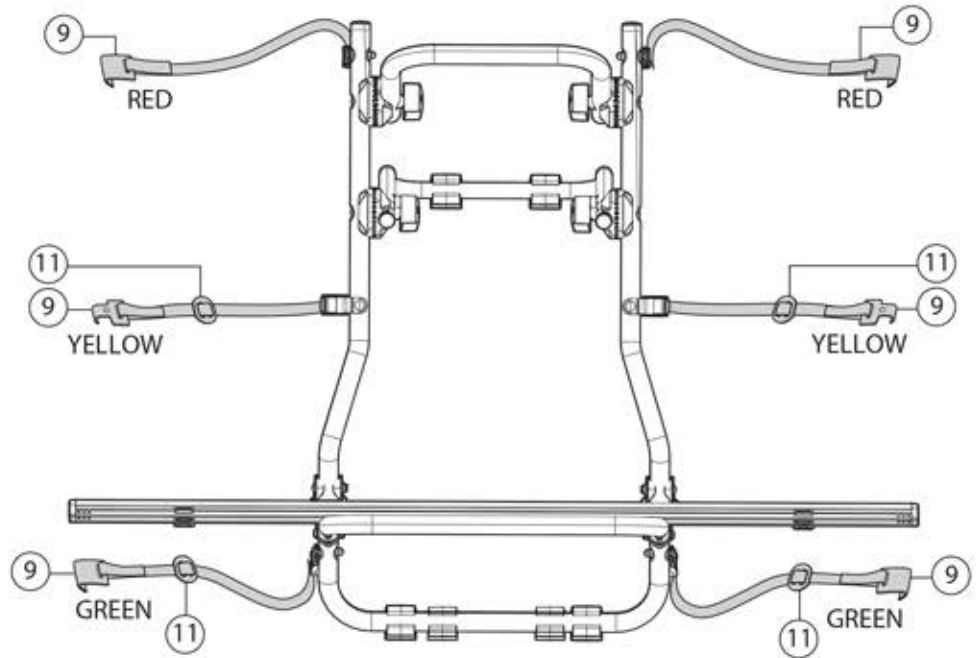
P2

P3

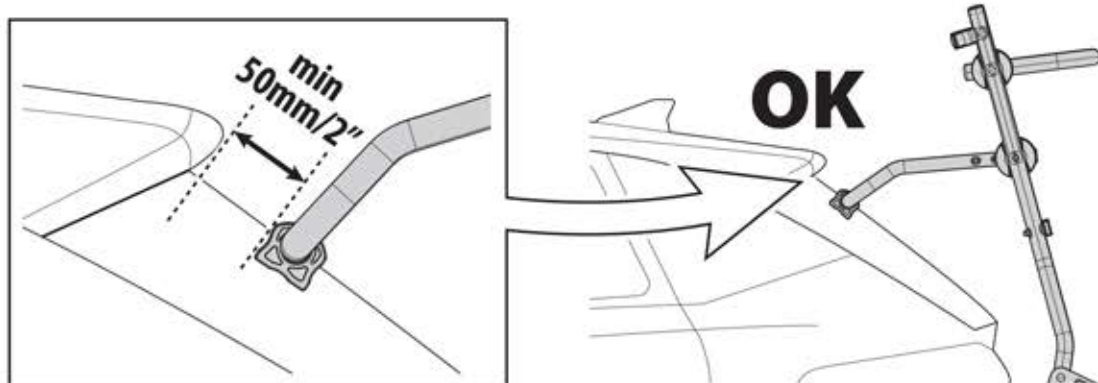
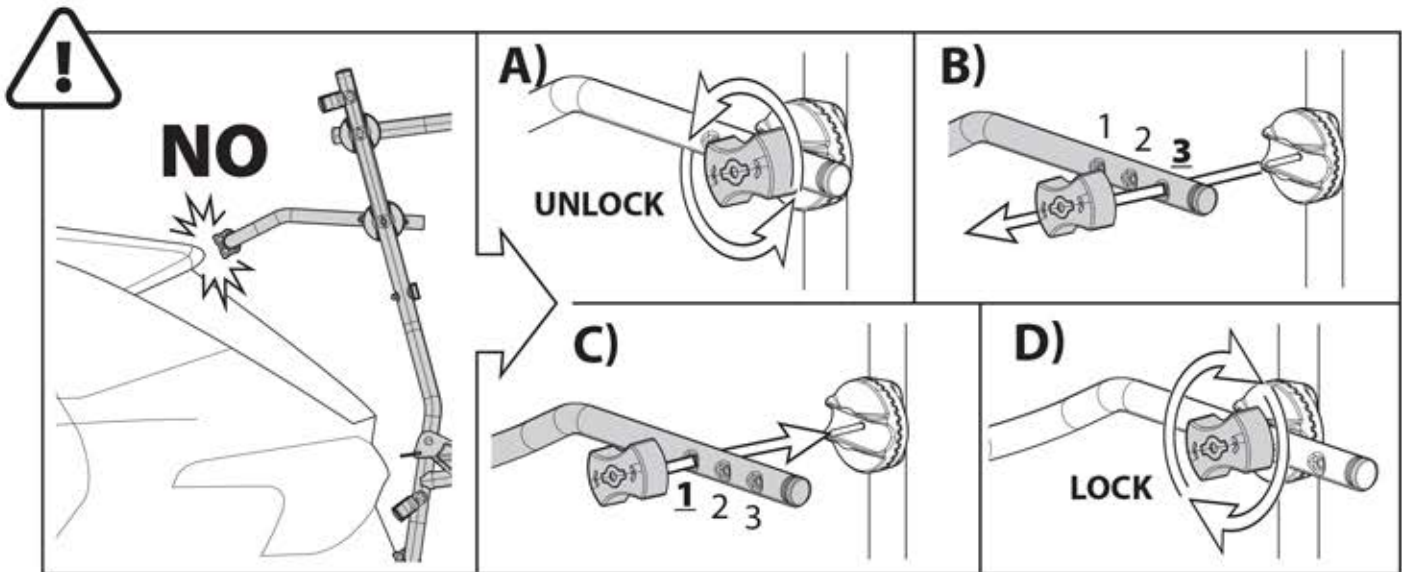


6

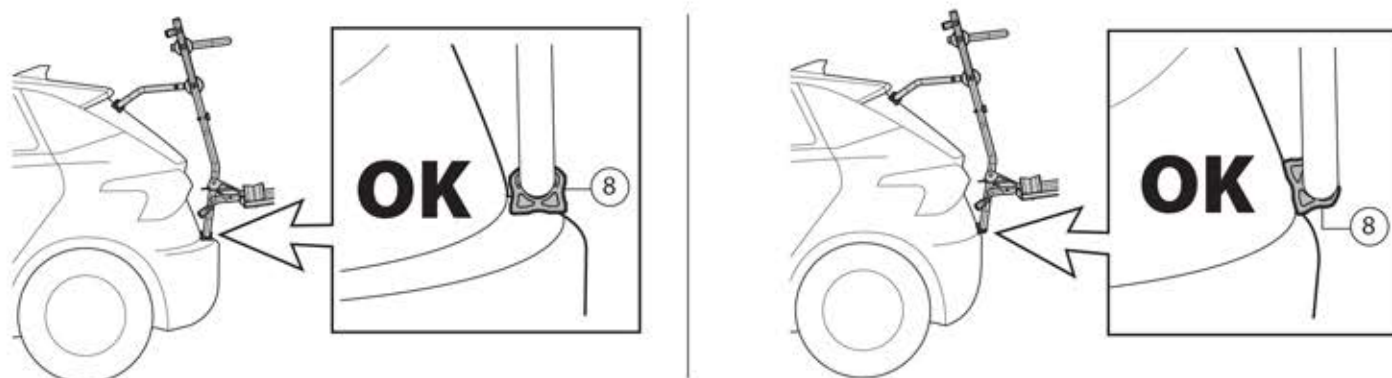
N.		Q.
9	 RED  YELLOW  GREEN	2 2 2
11		4



7

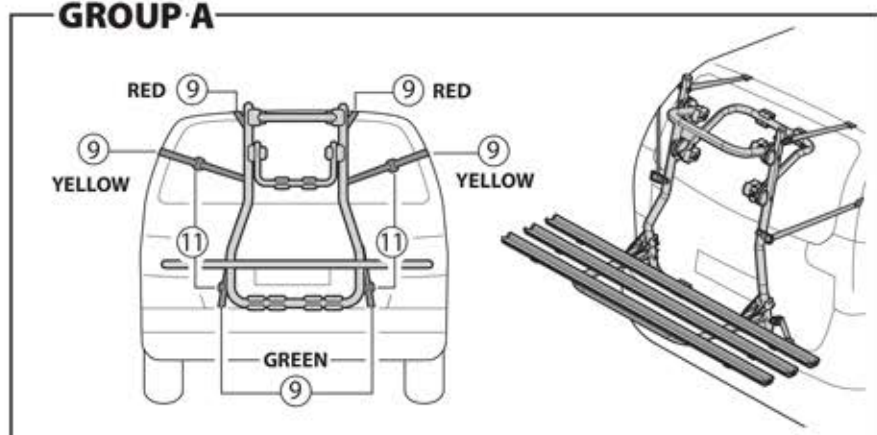


8

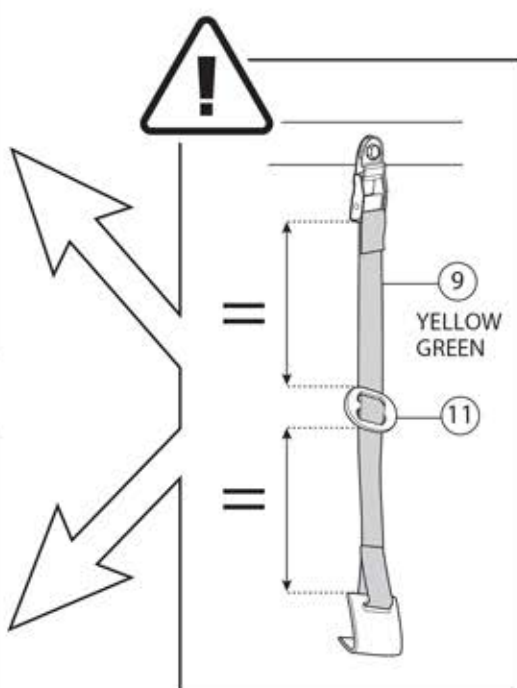
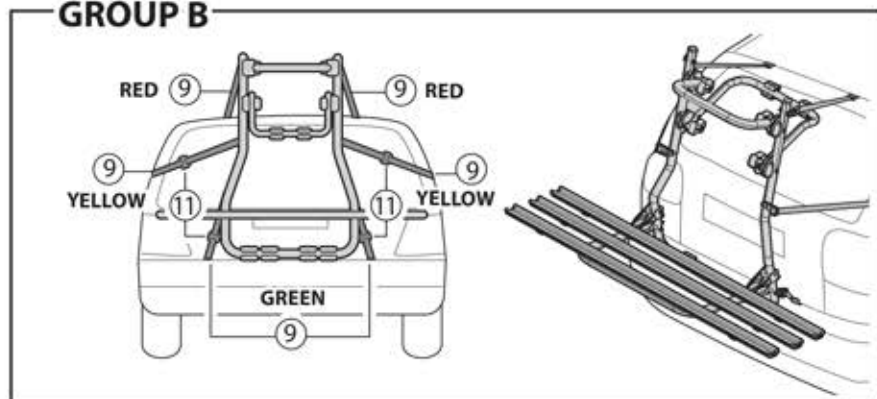


9

GROUP A

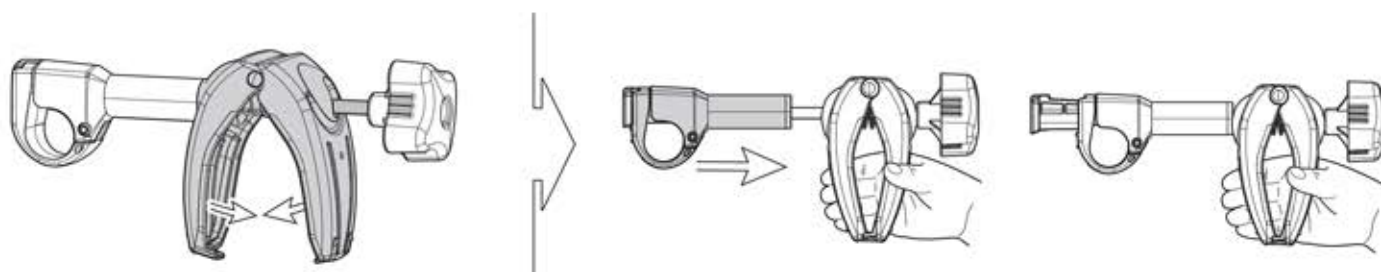
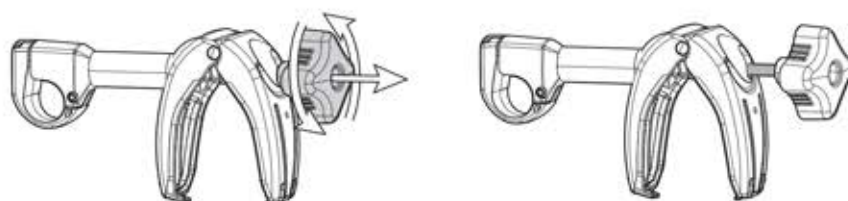


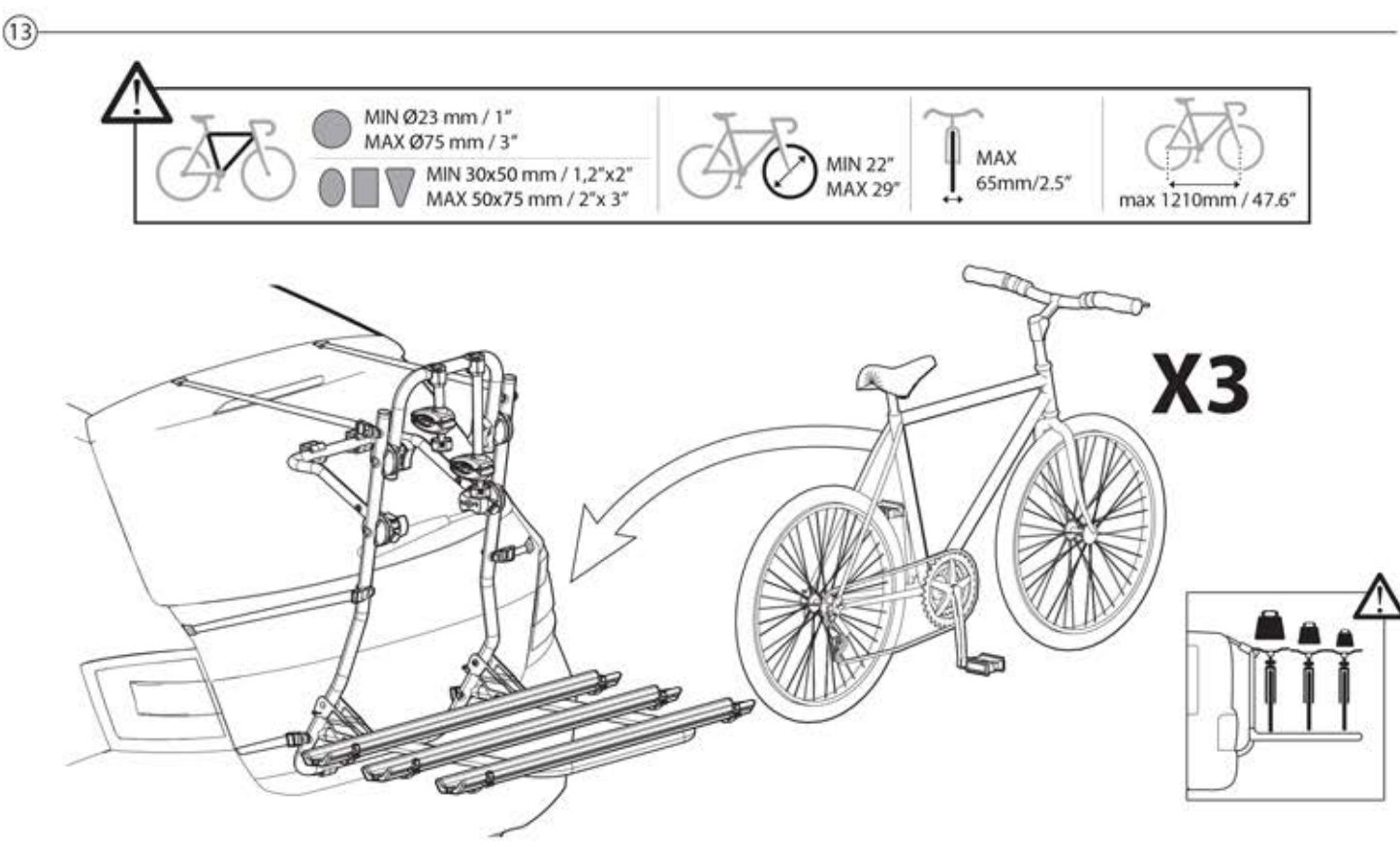
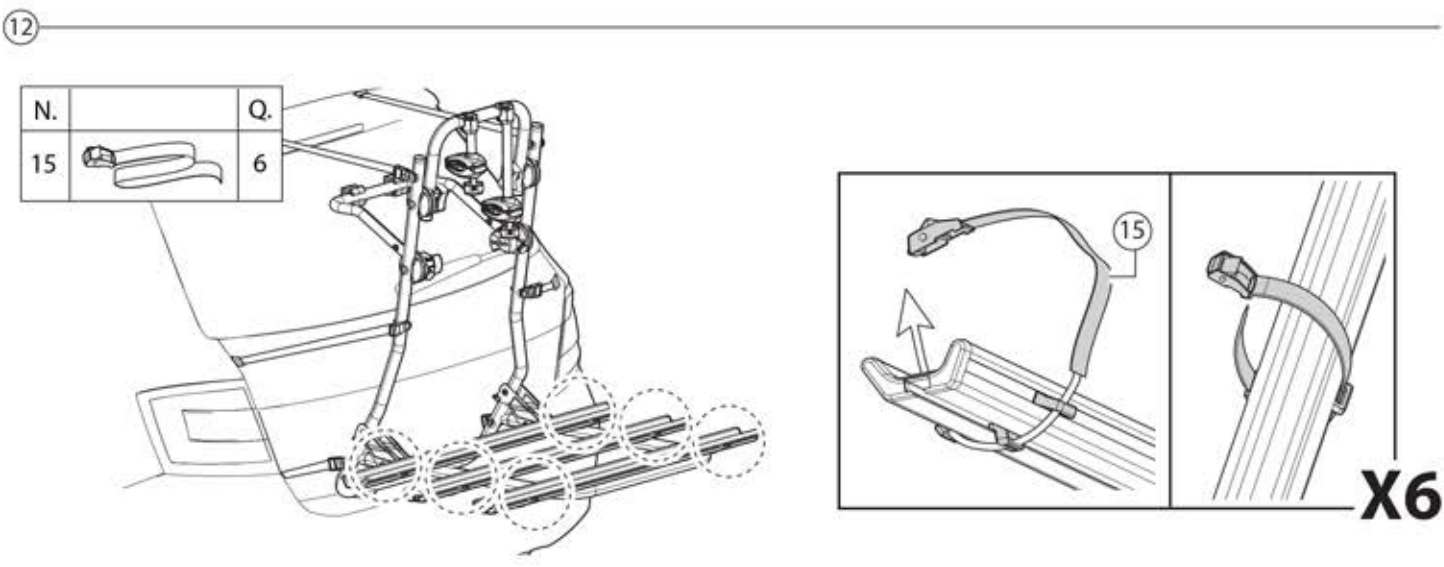
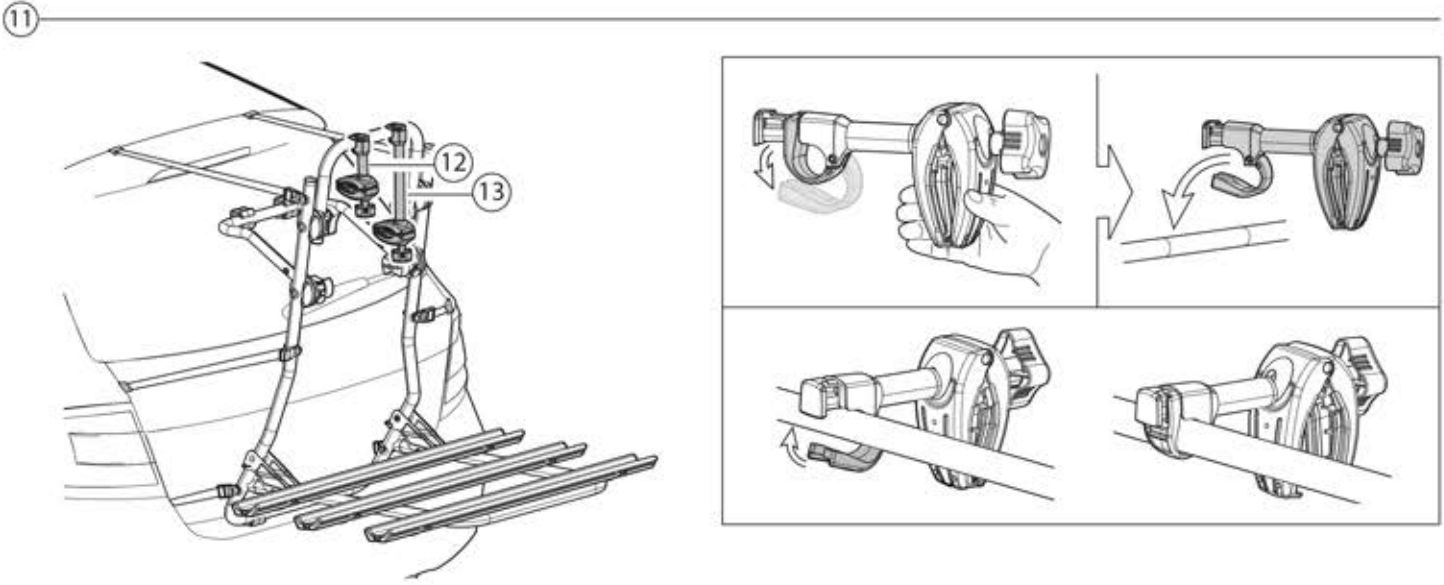
GROUP B



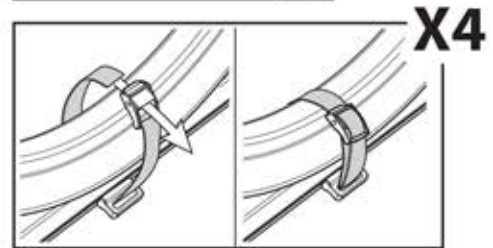
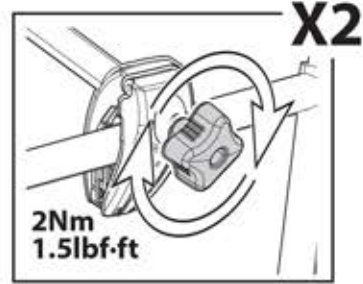
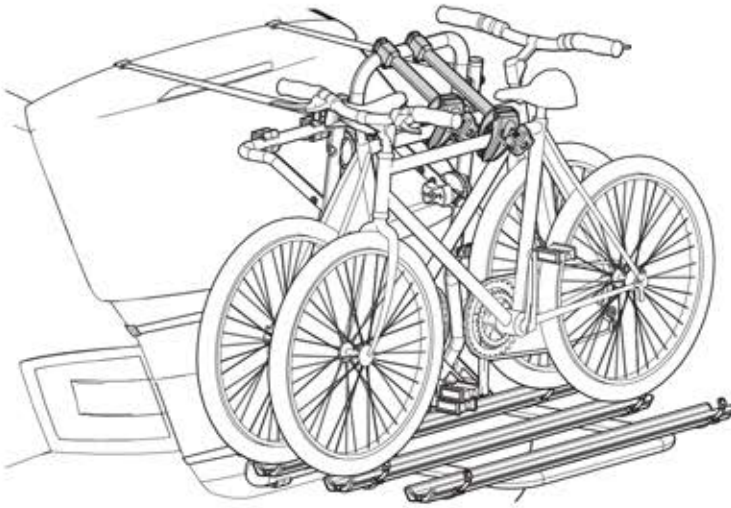
10

N.		Q.
12		1
13		1



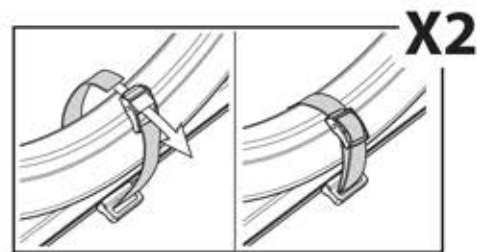
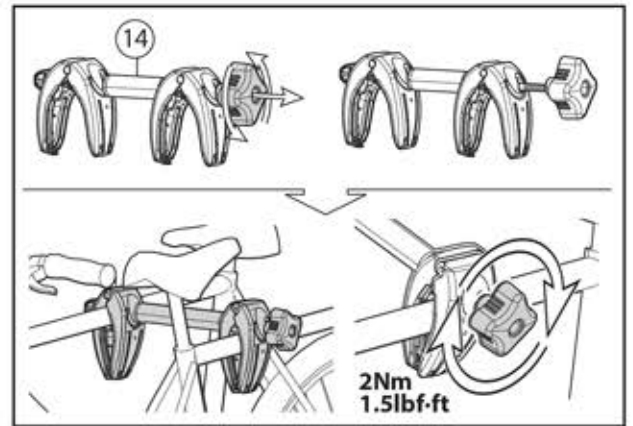
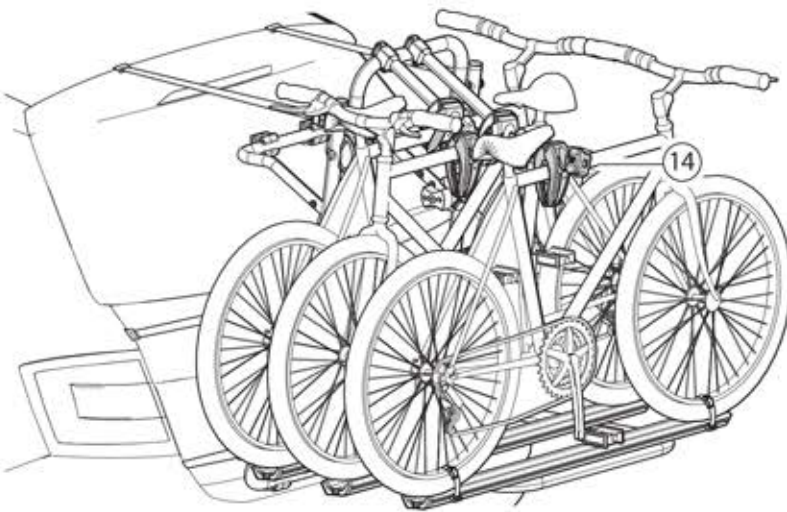


14



15

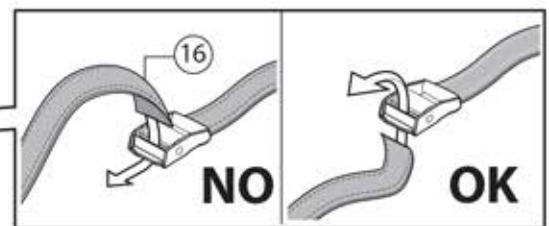
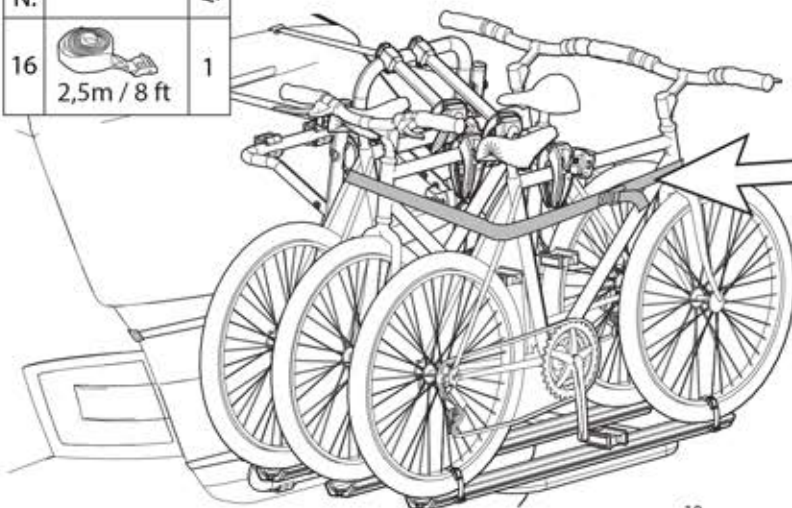
N.	Q.
14	1

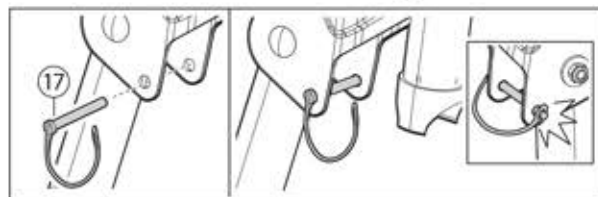
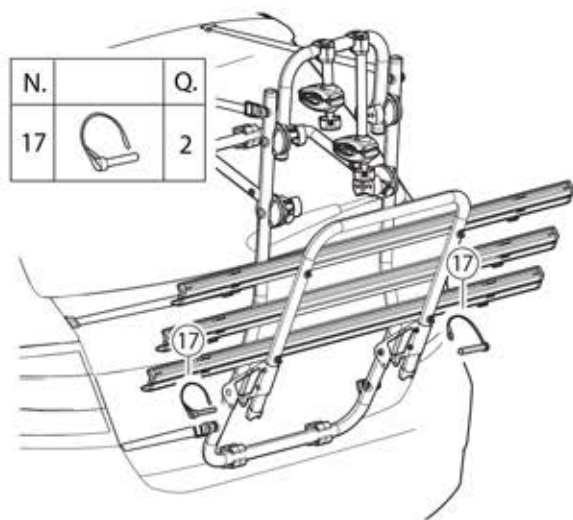
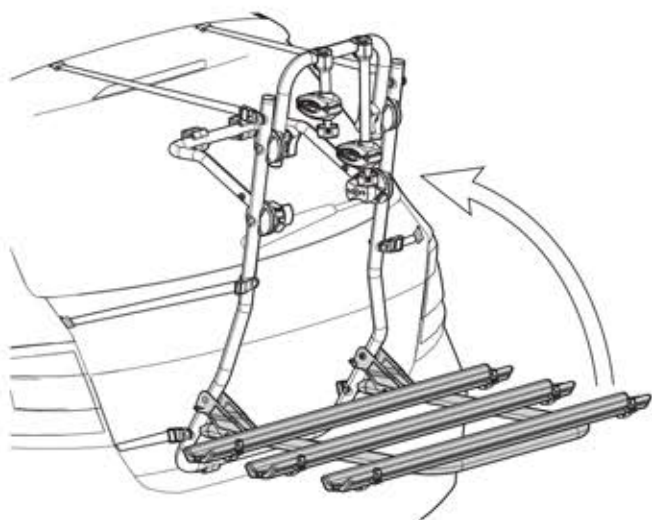
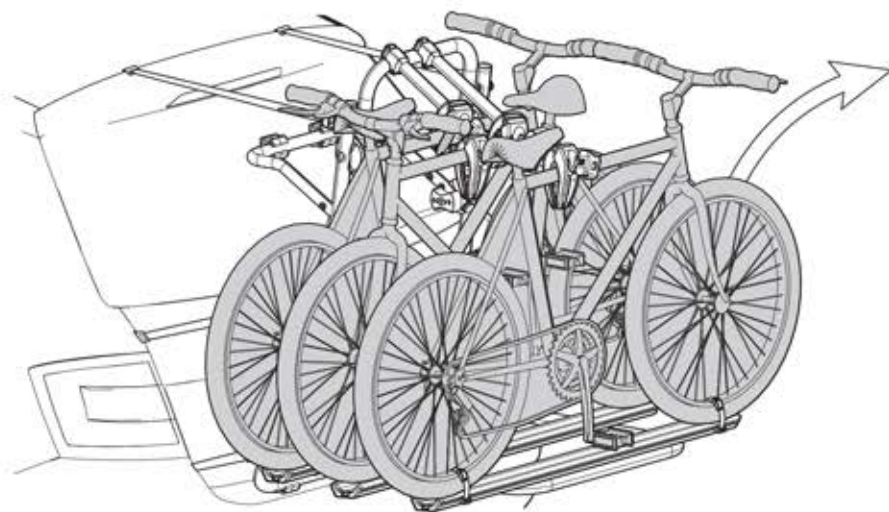


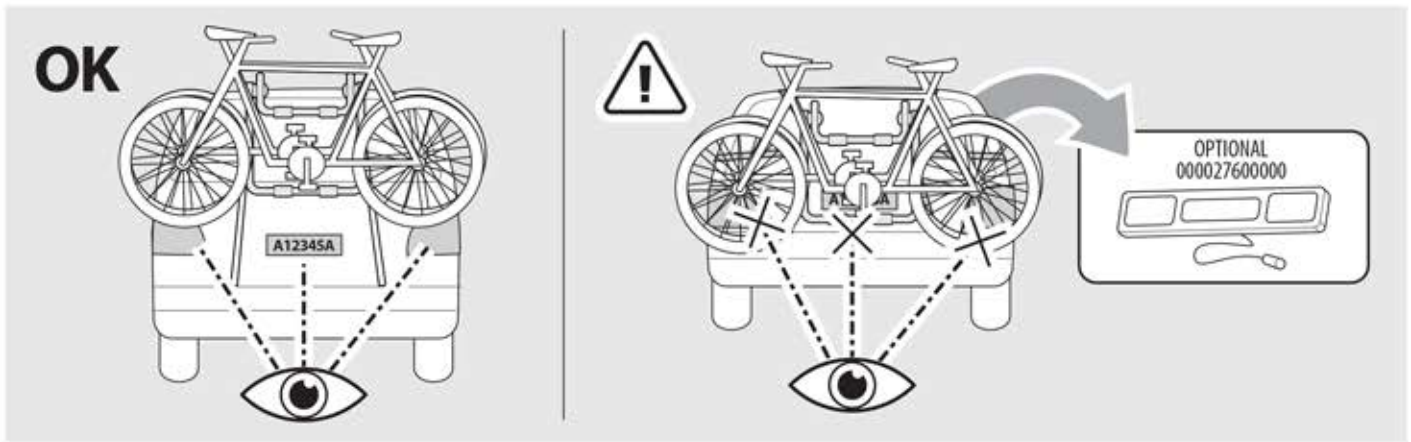
16

N.	Q.
16	1

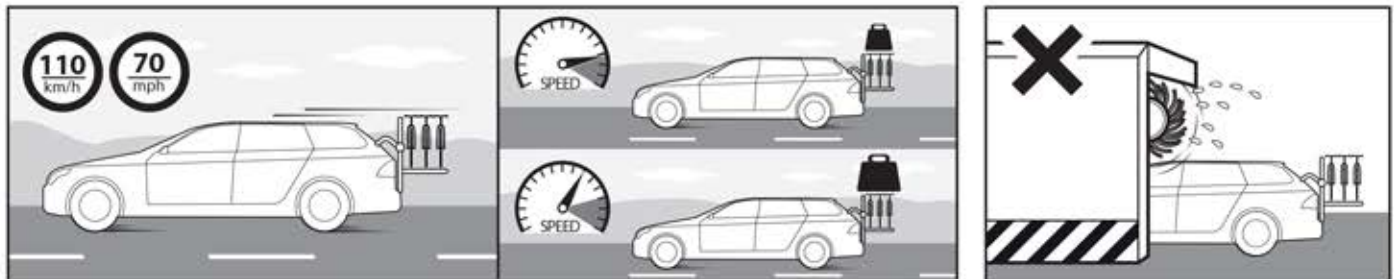
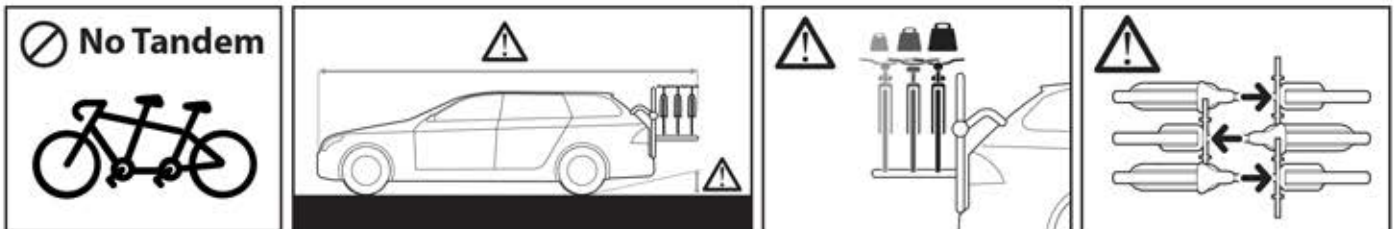
2,5m / 8 ft







OPTIONAL			
POMELLO ANTIFURTO  Art.000026400000	BRACCETTO DOPPIO  Art.000104100000	BRACCETTO DOPPIO  Art.000103900000	BRACCETTO LUNGO  Art.000104000000



  	 COBRA PLUS	 12kg/26.4lb	Standard bike (x3)  Max 15kg / 33lb Max 45 kg / 99lb
---	--	---	--



F.lli Menabò S.r.l.
 Via 8 Marzo, 3
 42025 Cavriago (RE) ITALY
 customercare@flli-menabo.it
 www.menabocaraccessories.com



500043700001
 31/05/2023