

# MENABO

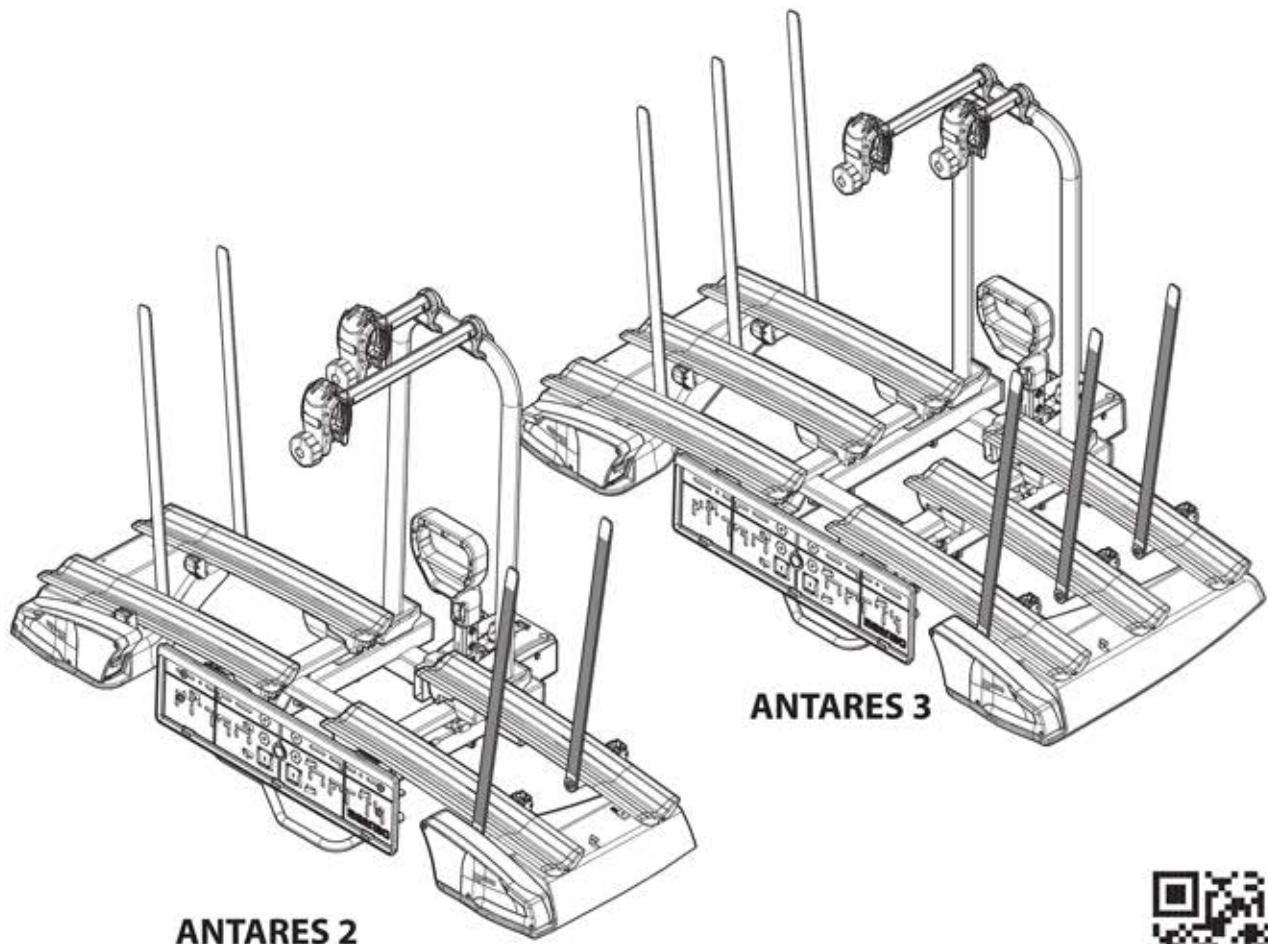
free time on the move

## ANTARES 2 ANTARES 3

IT Istruzioni di montaggio  
EN Fitting instructions  
DE Montageanleitung  
FR Instructions de montage  
ES Instrucciones de montaje  
BG инструкции за сглобяване  
CS Návod na montáž  
DA Monteringsvejledning  
EL Οδηγίες συναρμολόγησης

ET Paigaldusjuhend  
FI Asennusohje  
HR Uputa za sastavljanje  
HU A felszerelés módja  
LT Pritvirtinimo instrukcijos  
LV Stiprināšanas instrukcija  
NL Instrukcja montażu  
NO Monteringsveiledning  
PL Instrukcja montażu

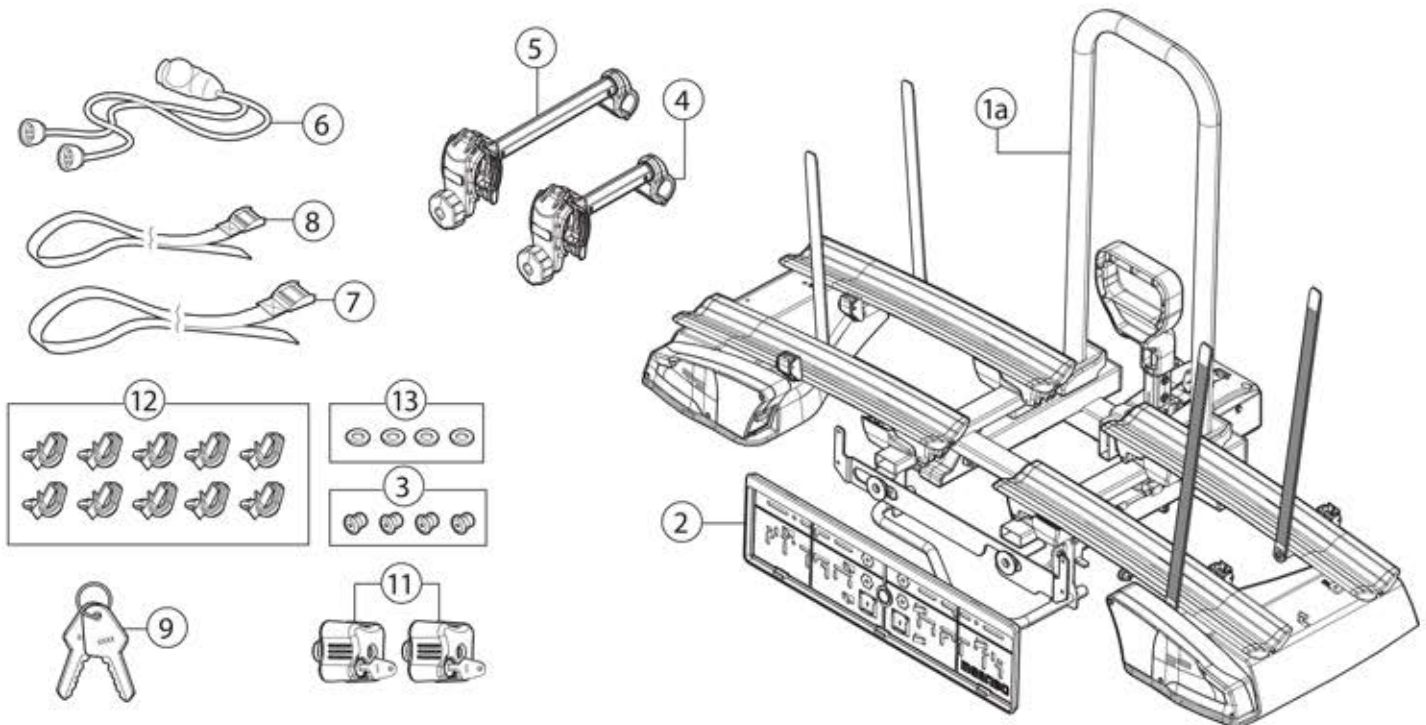
PT Instruções de Montagem  
RO Instrucțiuni de montare  
RU Инструкции по установке  
SK Návod na montáž  
SL Navodila za pritrjevanje  
SV Monteringsanvisning  
TK Uydurma talimat  
ZH 裝修指導  
AR تعليمات التجميع



## ANTARES 2

N.	(IT)Componenti (Inclusi) (EN)Components (Included) (FR)Composants (Comprises) (DE)Die Komponenten (im Lieferumfang enthalten) (ES)Componentes (Incluido)	Q.
1a		1
2		1
3		4
4		1
5		1
6		1
7		1
8		1
9		2
11		2
12		10
13		4

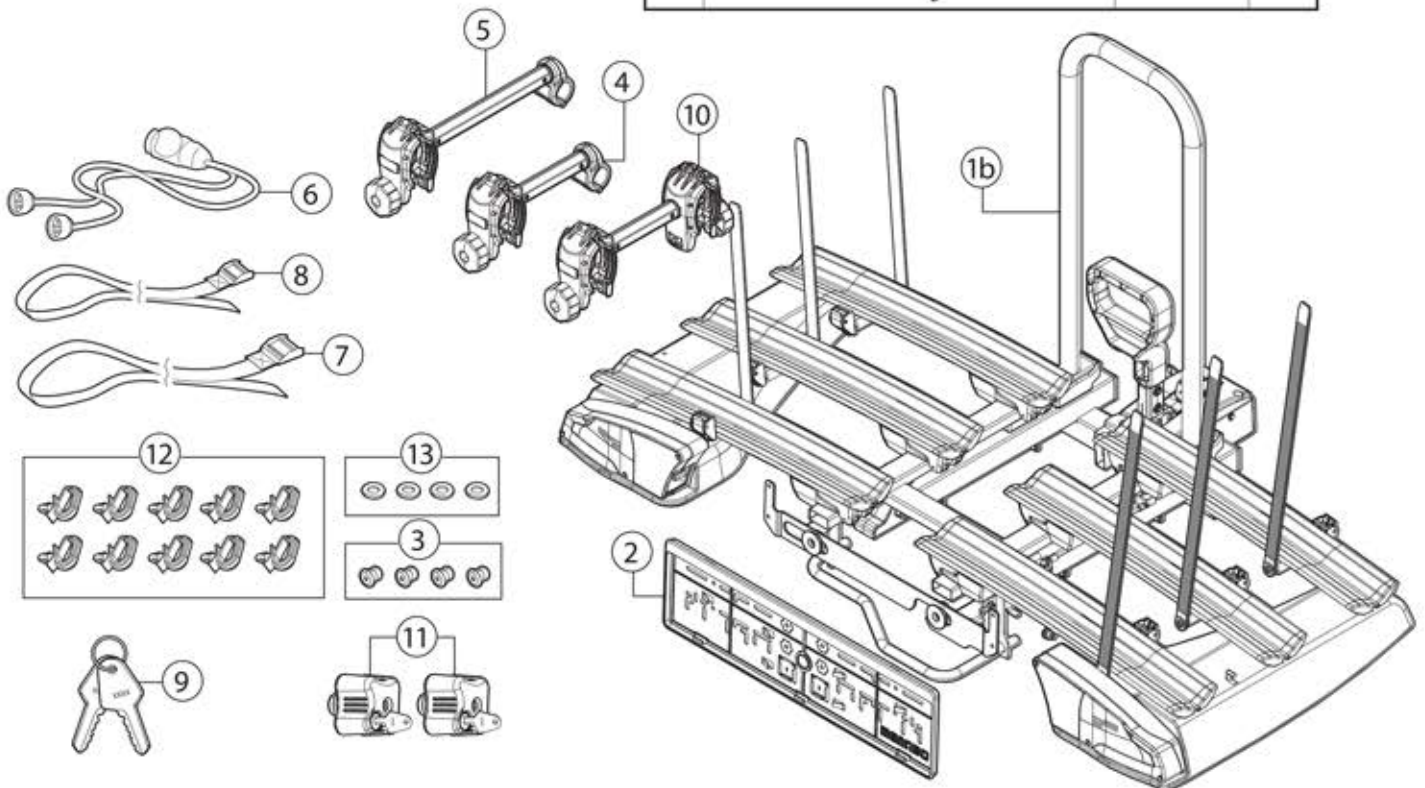
N.	(IT)Ricambi (A Richiesta) (EN)Spare Parts (Made to order) (FR)Pièces de rechange (Sur commande) (DE)E Teile (auf Anfrage) (ES)Piezas de recambio (Previa solicitud)	Codice-Code-Código	Q.
2		700007500000	1
3		700044400000	4
13			4
4		700003200000	1
5		700003100000	1
6		700033600000	1
7		700001100000	1
8		700033400000	1
11		000026400000	1
12		700024000000	2
A		700033700000	1
B		700033800000	1
C		700044300000	1
D		700044200000	1
E		700034100000	2
F		700031500000	1
G		700031300000	1
H		700031400000	1
I		700046100000	1



## ANTARES 3

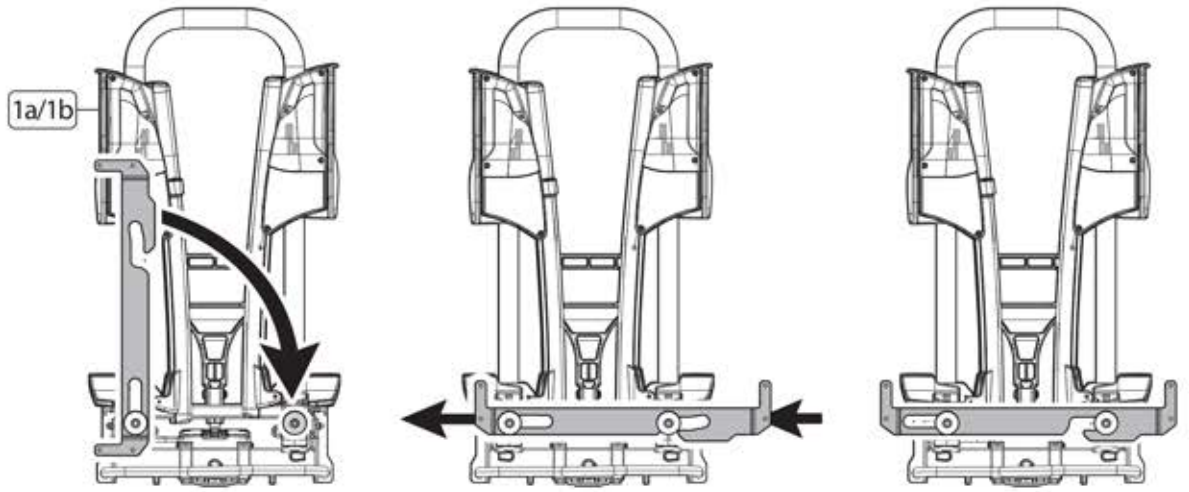
N.	(IT)Componenti (Inclusi) (EN)Components (Included) (FR)Composants (Comprises) (DE)Die Komponenten (im Lieferumfang enthalten) (ES)Componentes (Incluido)	Q.
1b		1
2		1
3		4
4		1
5		1
10		1
6		1
7		1
8		1
9		2
11		4
12		10
13		4

N.	(IT)Ricambi (A Richiesta) (EN)Spare Parts (Made to order) (FR)Pièces de rechange (Sur commande) (DE)Teile (auf Anfrage) (ES)Piezas de recambio (Previa solicitud)	Codice-Code-Código	Q.
2		700007500000	1
3		700044400000	4
13			4
4		700003200000	1
5		700003100000	1
6		700033600000	1
7		700001100000	1
8		700033400000	1
10		700006900000	1
11		000026400000	1
12		700024000000	2
A		700033700000	1
B		700033800000	1
I		700034000000	1
L		700033900000	1
E		700034100000	2
F		700031500000	1
G		700031300000	1
H		700031400000	1
I		700046100000	1

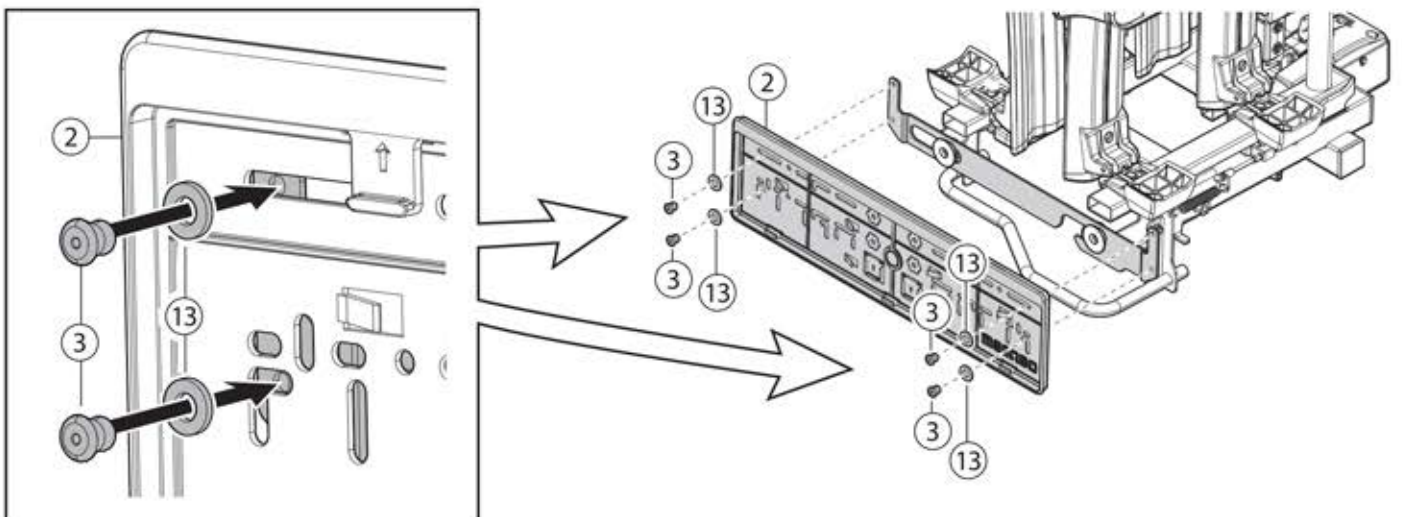
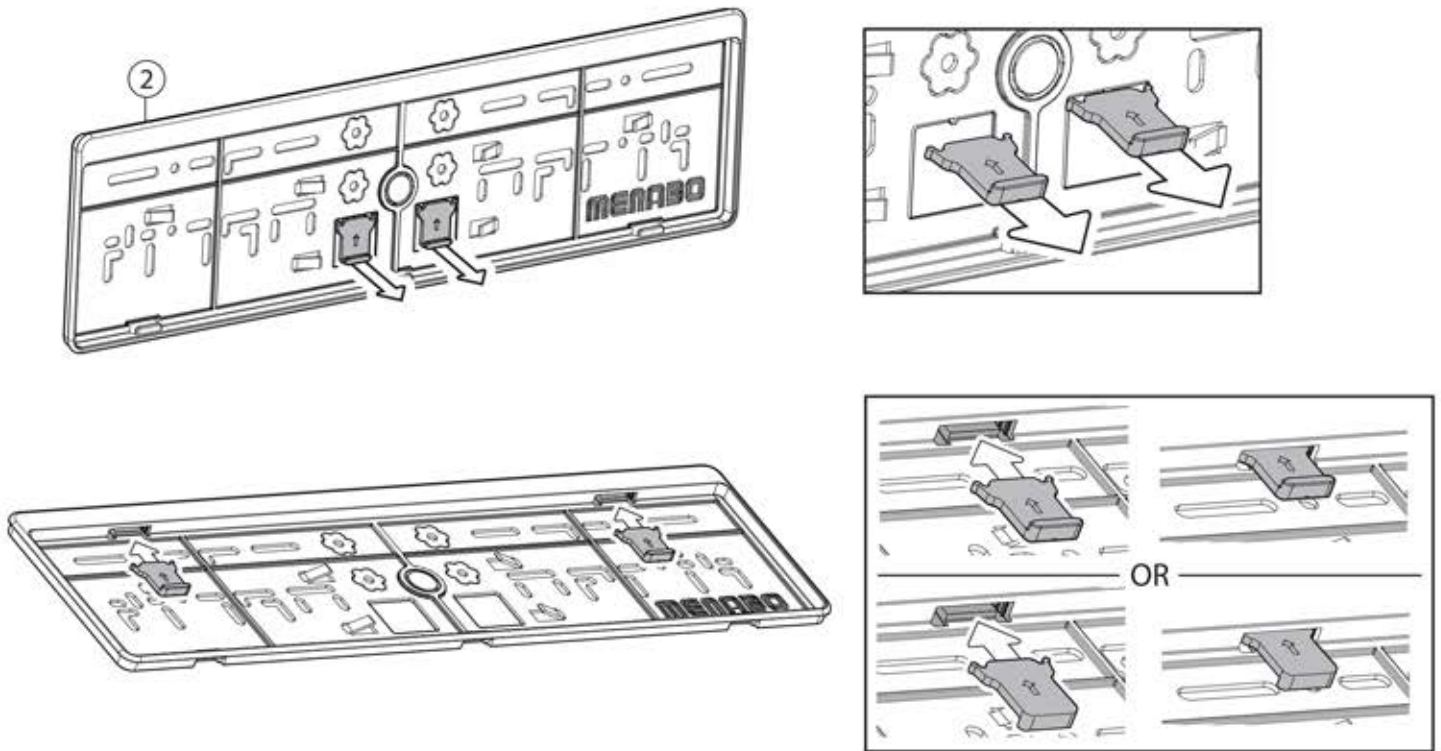


①

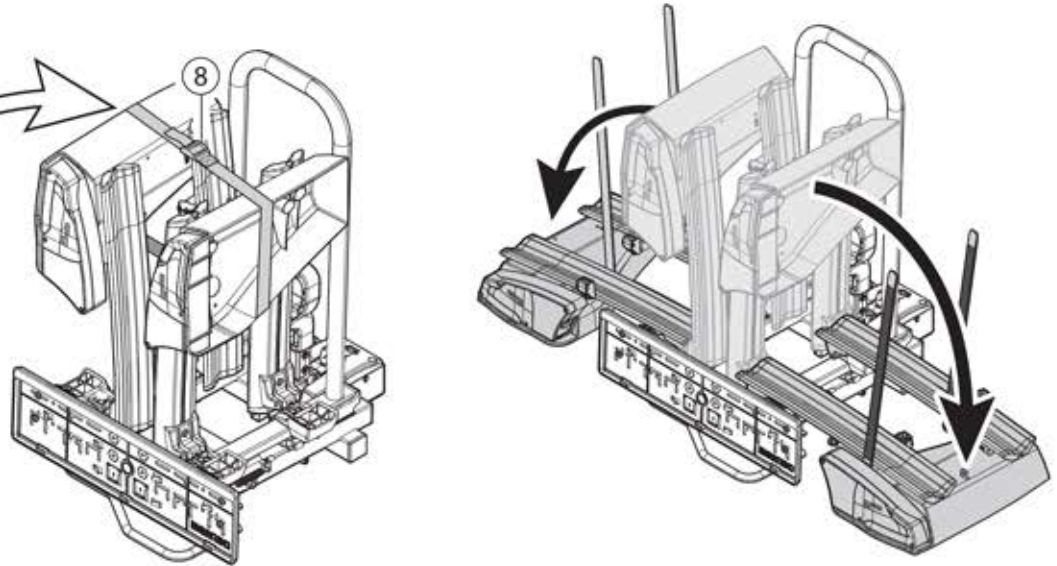
N	Q
1a	1
1b	1
2	1
3	4
13	4



②

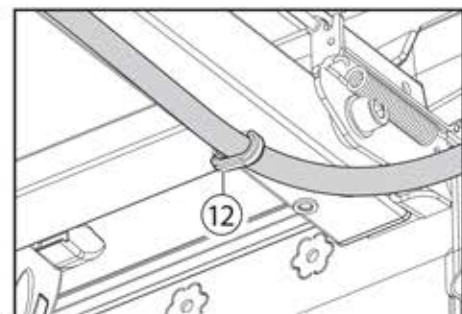
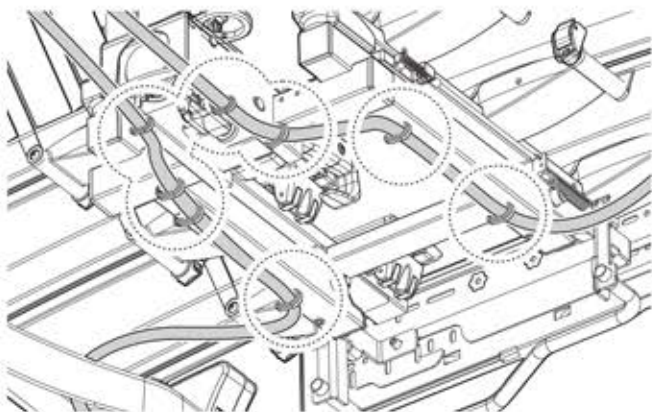
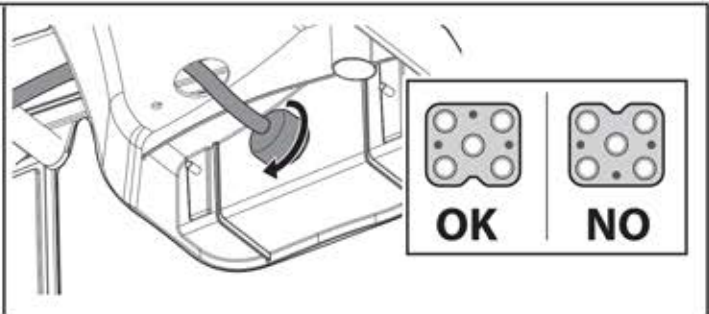
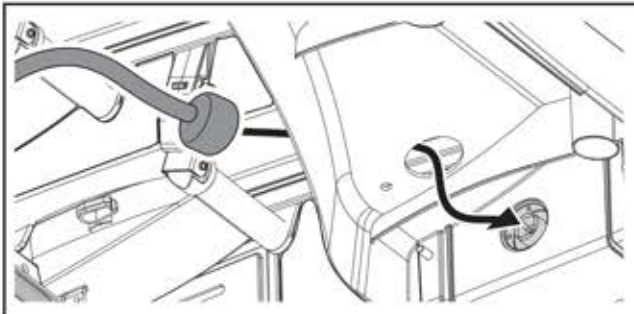
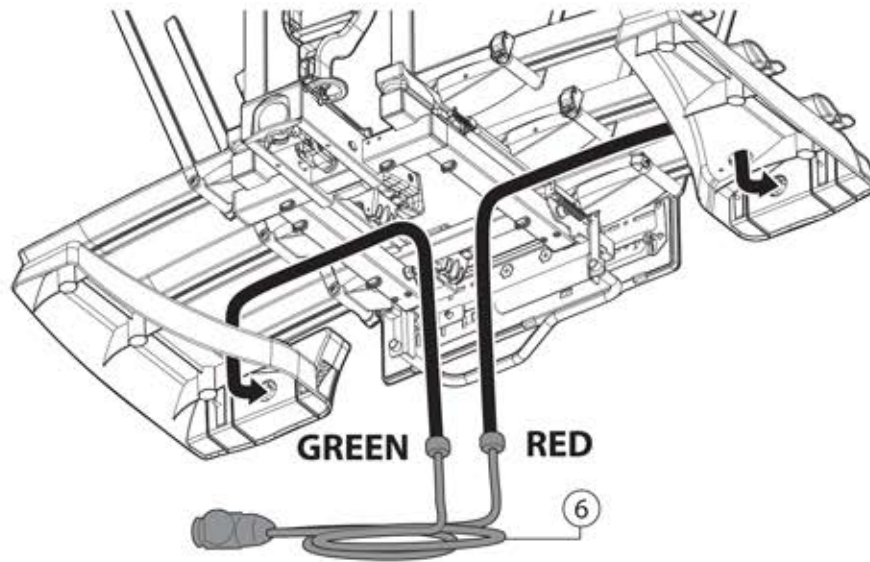


3

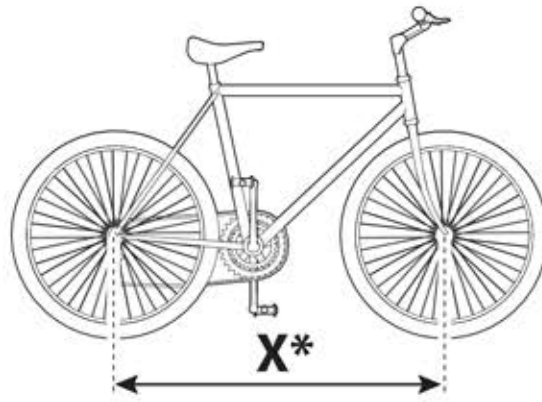


4

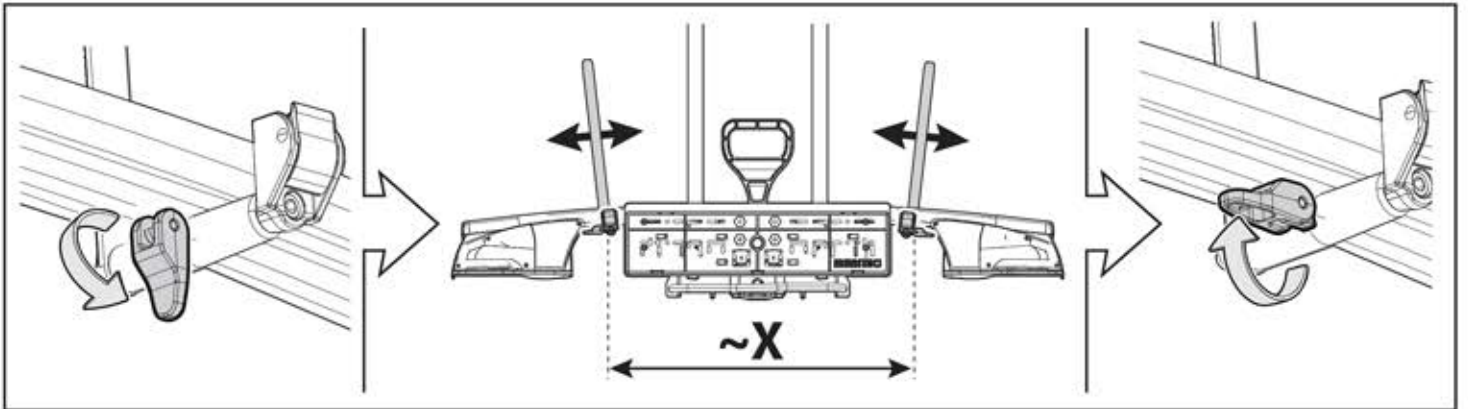
N.	Q.
6	1
12	10



5

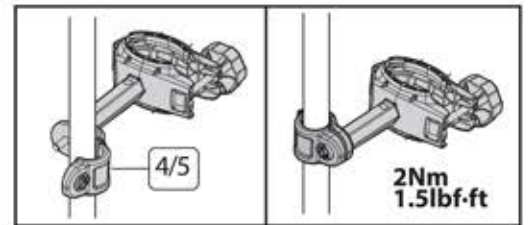
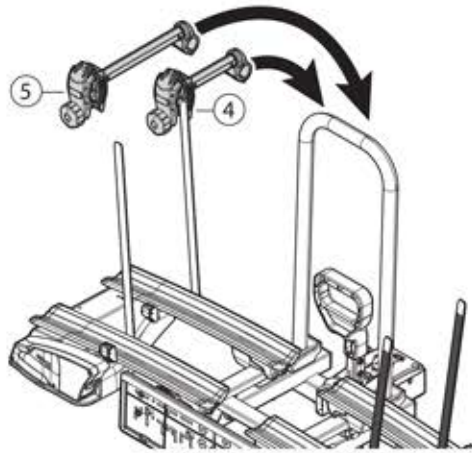


\*X: Max 1130mm / 44.4"

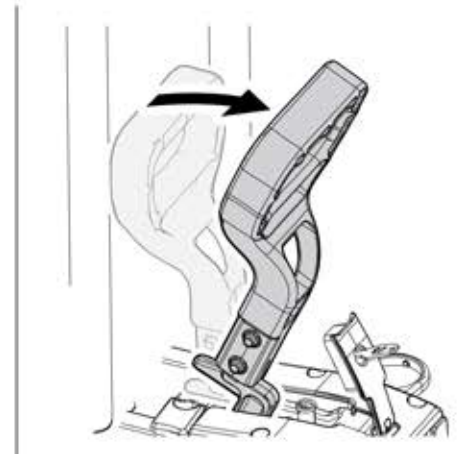
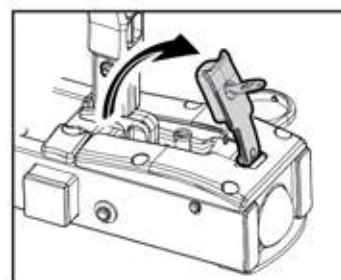
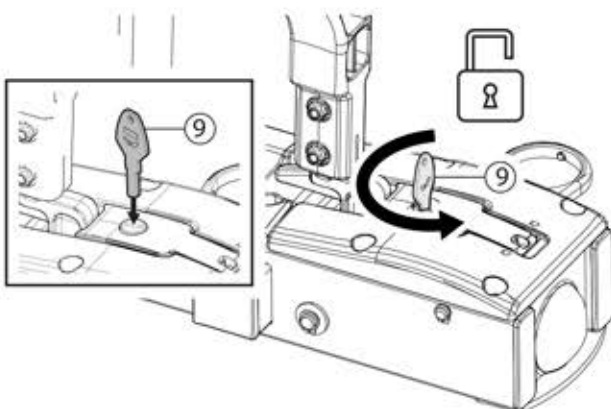


6

N		Q
4		1
5		1

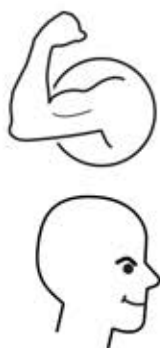
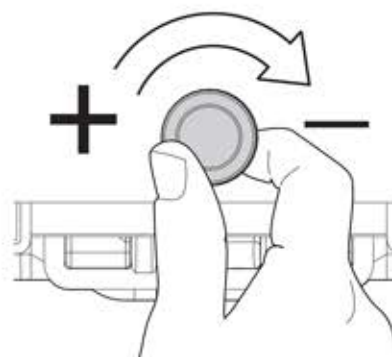
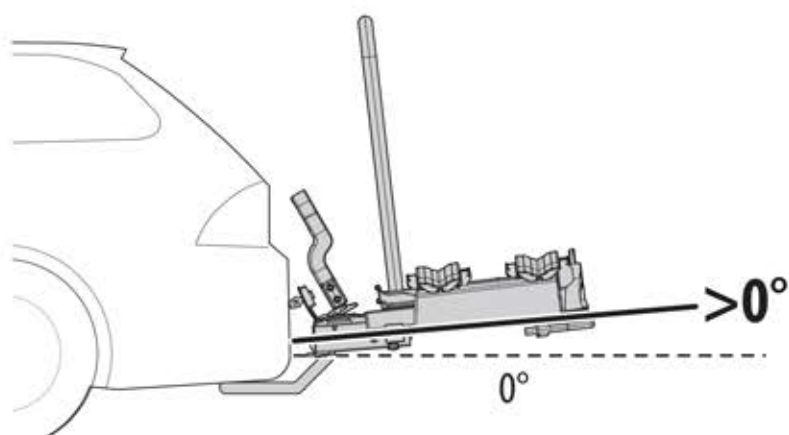
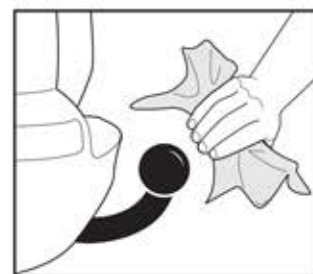
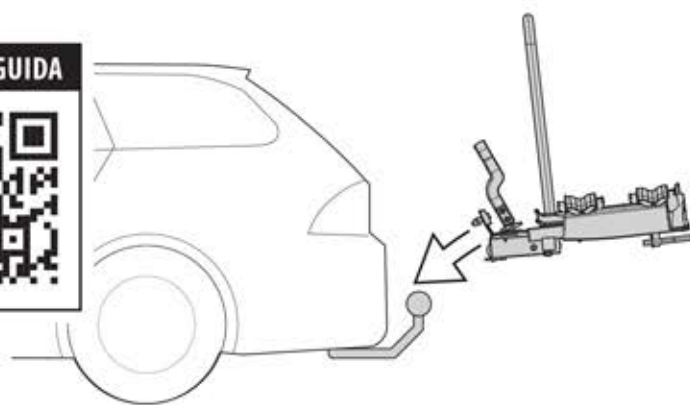


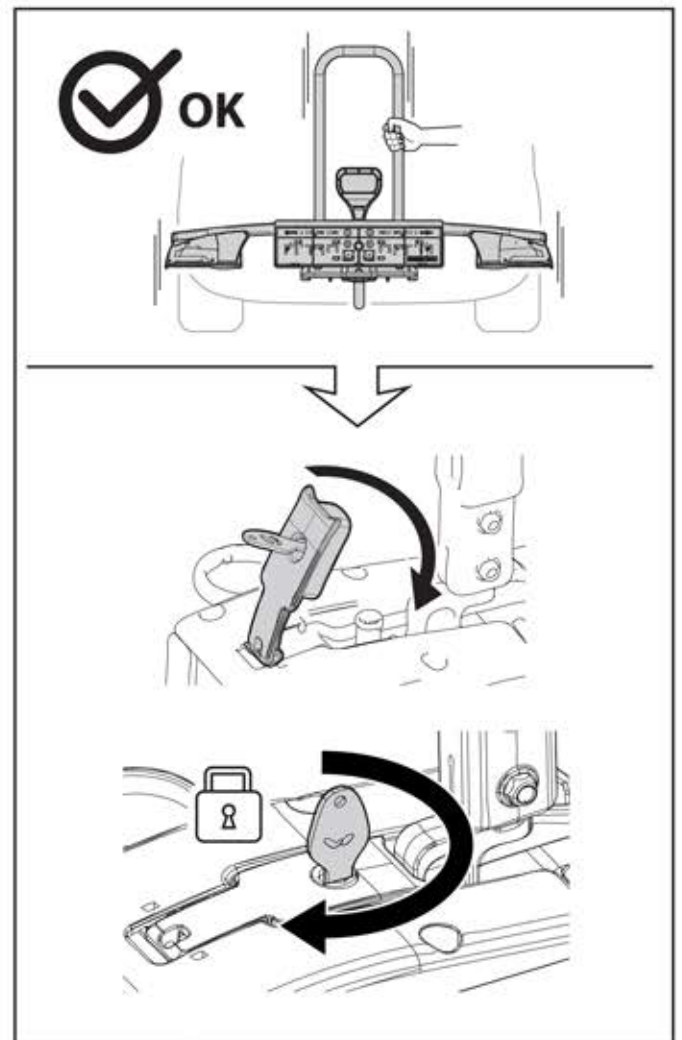
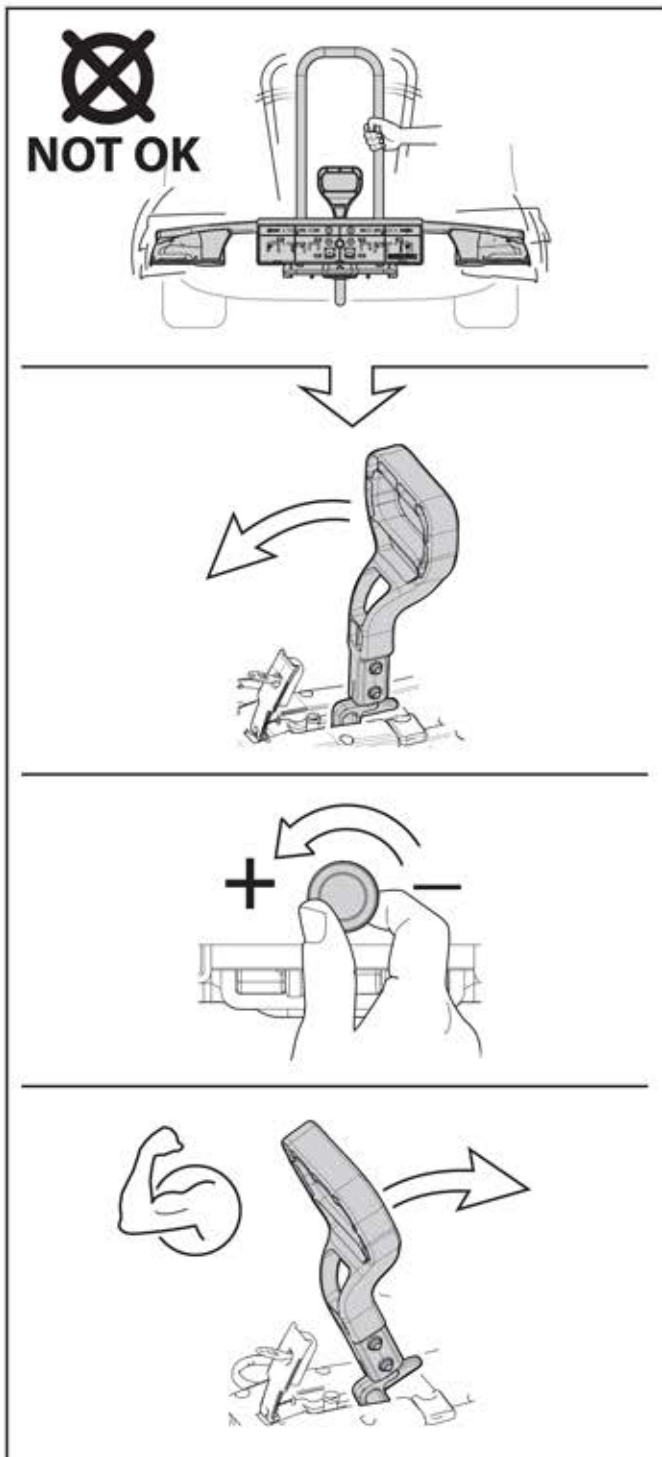
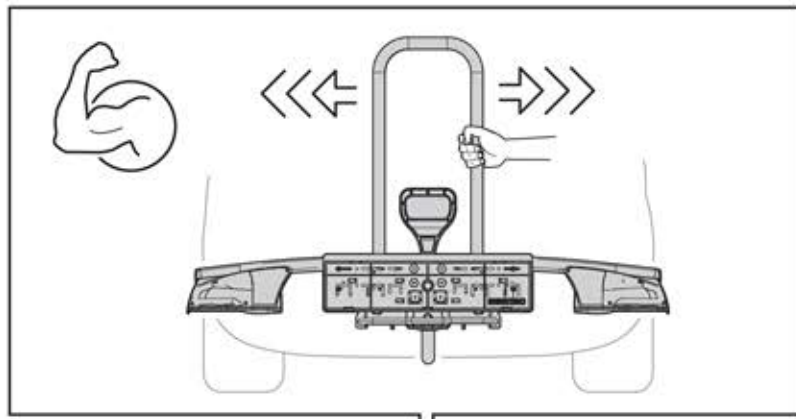
7



EN) VIDEO GUIDE

IT) VIDEO GUIDA

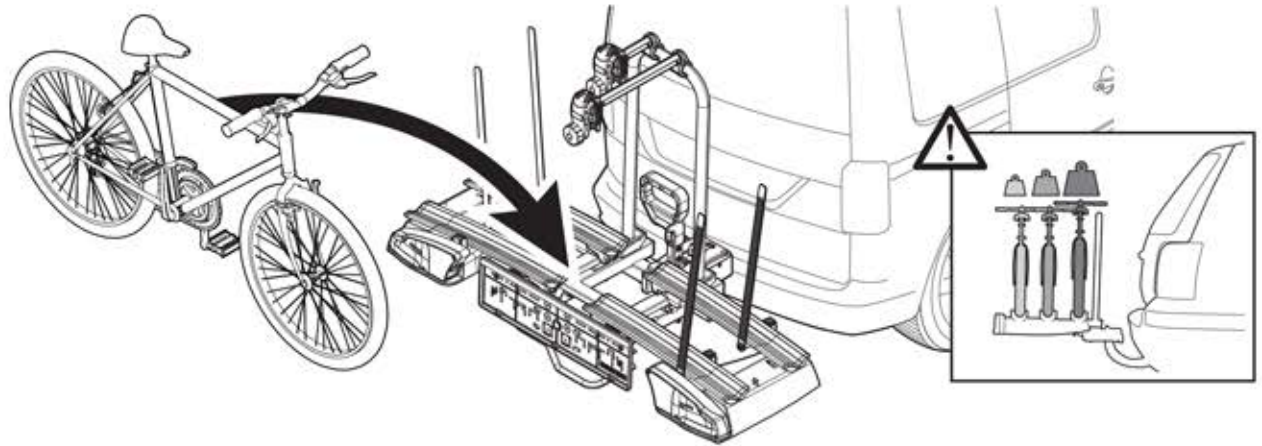




pag.09



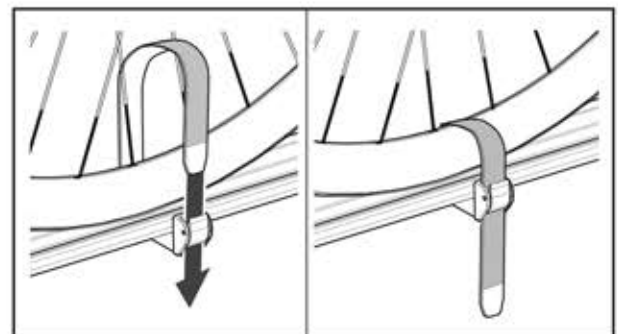
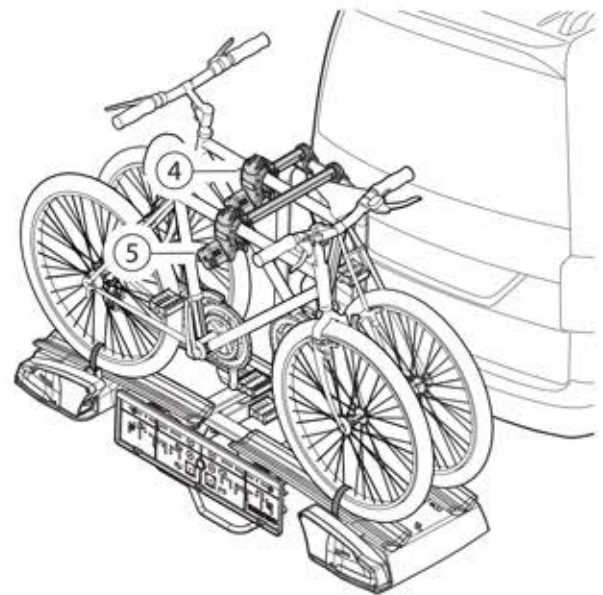
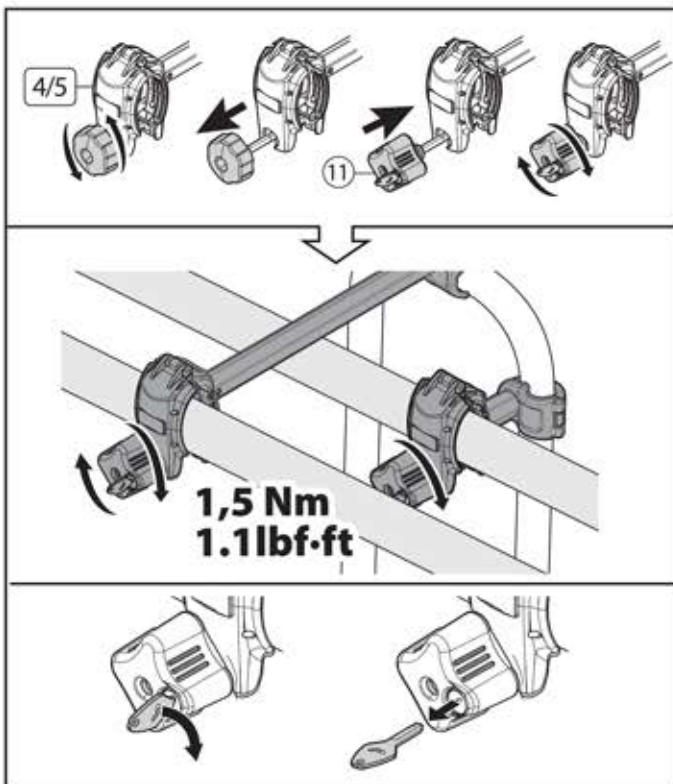
9



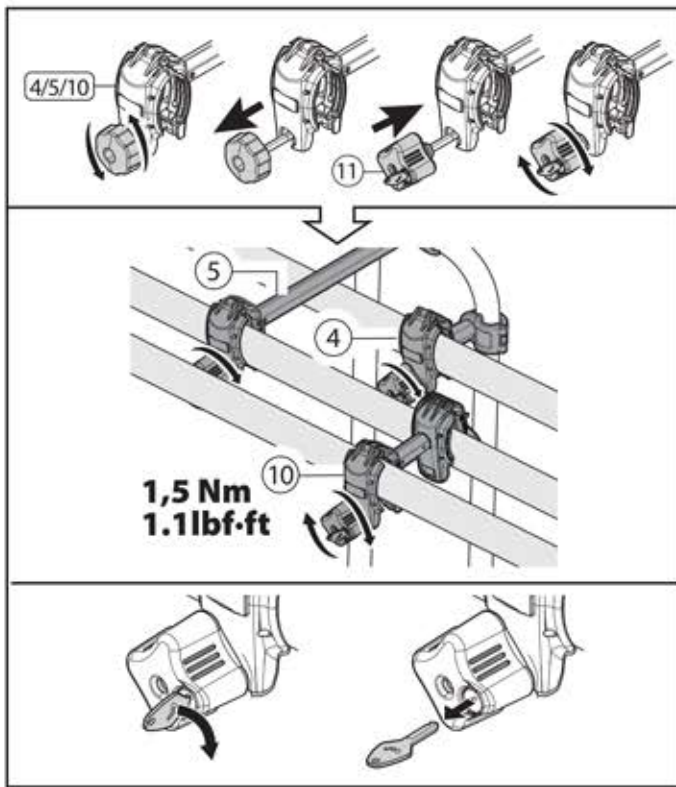
			MIN Ø30 mm / 1.2" MAX Ø50 mm / 2"		MIN 22" MAX 29"		MAX 110mm / 4.3"		MAX 1130mm / 44.4"
		MIN 30x60 mm / 1.2"x2.4" MAX 50x70 mm / 2"x2.7"	MAX 29"		MAX 1130mm / 44.4"				

## 10 ANTARES 2

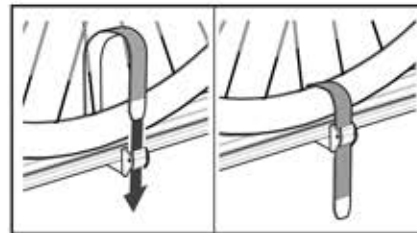
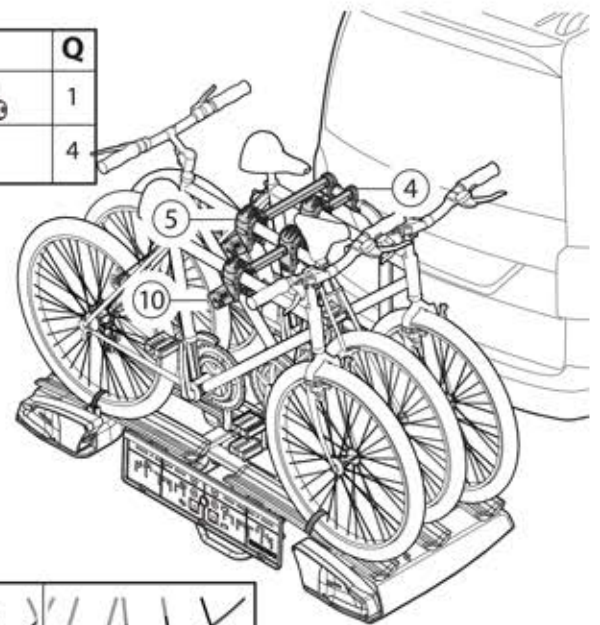
N	Q
11	2



# 10 ANTARES 3

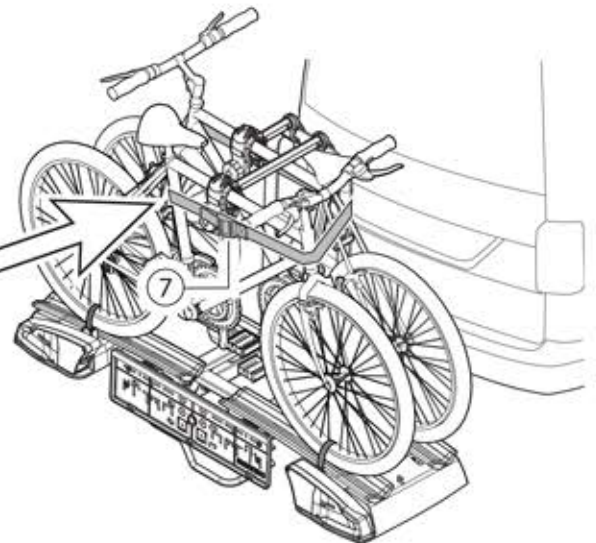
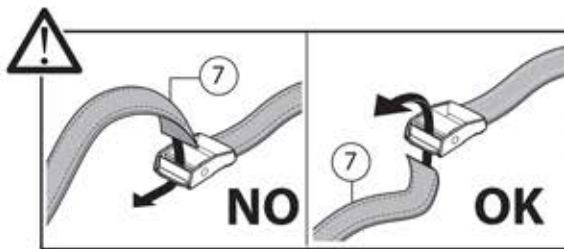


N		Q
10		1
11		4

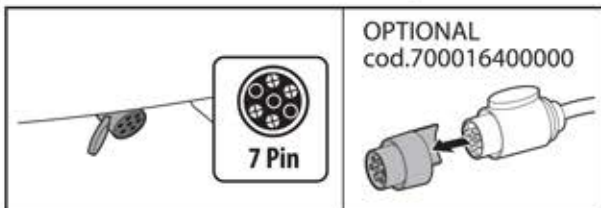


## 11

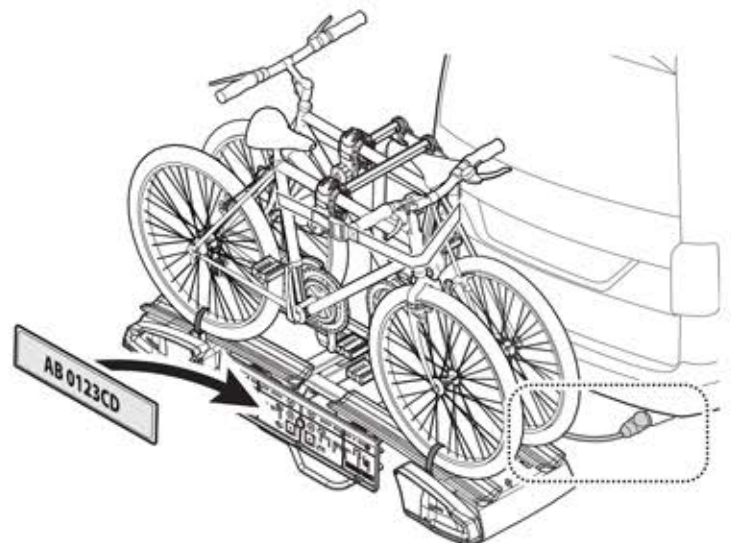
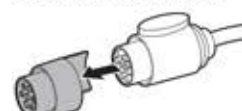
N.		Q.
7	2,5m - 8ft	1



## 12

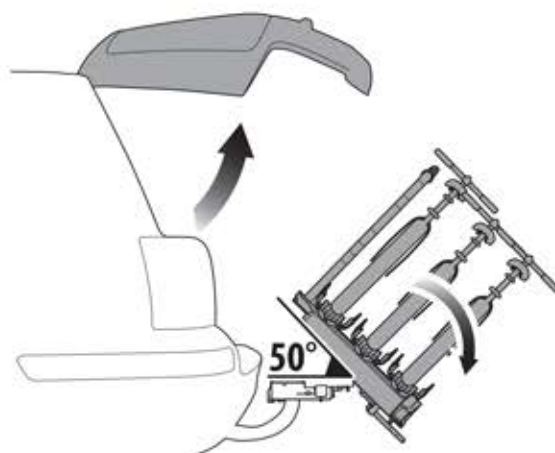
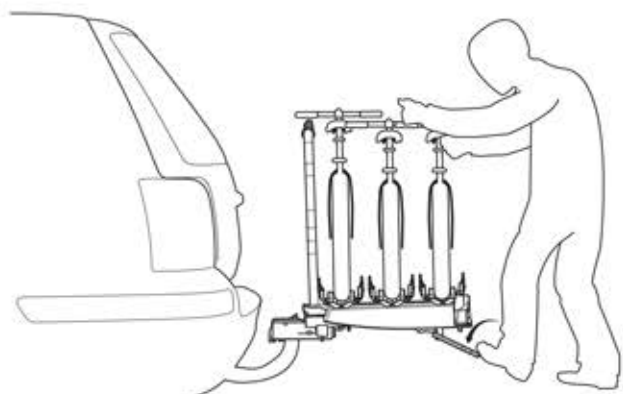


OPTIONAL  
cod.700016400000

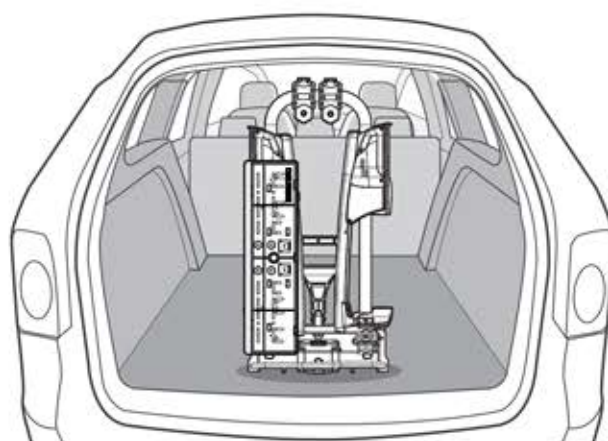
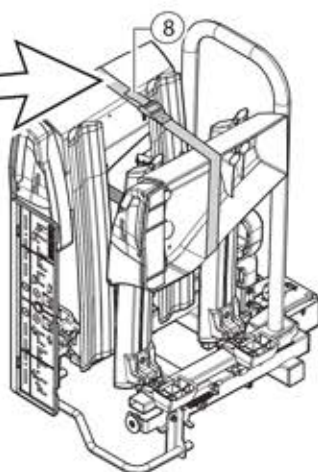
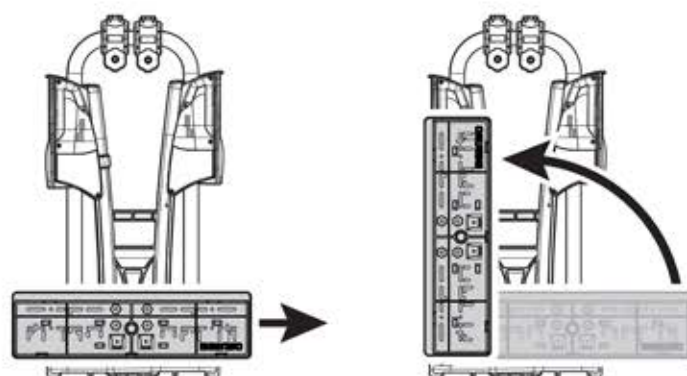
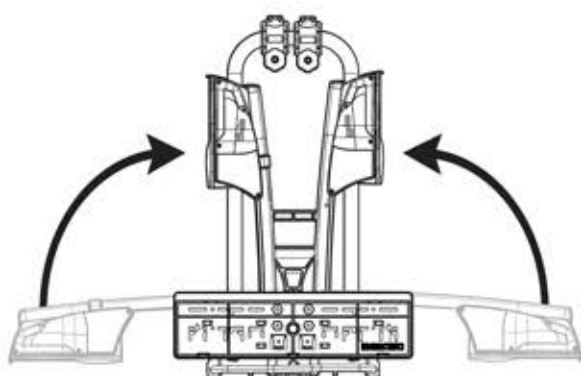


13

### TILTING SYSTEM

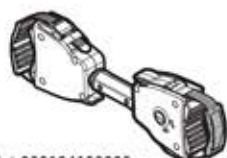


14



## OPTIONAL

**BRACCETTO DOPIO  
DOUBLE RATCHET**



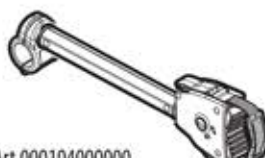
Art.000104100000

**BRACCETTO CORTO  
SHORT RATCHET**



Art.000103900000

**BRACCETTO LUNGO  
LONG RATCHET**



Art.000104000000

**EVIDENCE MIRROR**



Art.000083100000

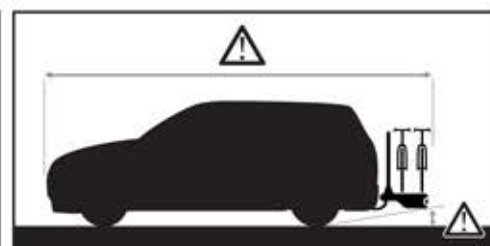
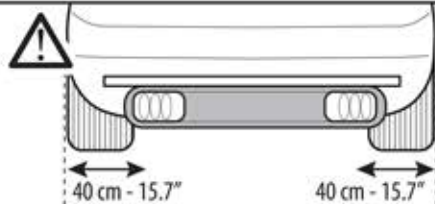
**RAMPA  
RAMP**



Art.000082100000

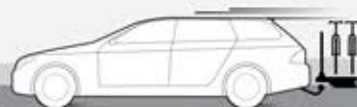
<b>MAX</b>  <b>94/20/CE STANDARD</b>	 <b>Antares 2</b>	<b>x2</b>  <b>MAX 30kg - 66lb</b>	 <b>Antares 3</b>	<b>Standard</b>  <b>MAX 20kg - 44lb</b>	<b>x3</b> OR  <b>E-bike</b> <b>x2</b> <b>MAX 30kg - 66lb</b>	
	16 kg - 35.2lb	34 kg - 75lb	18,4kg - 40.5lb		31.6 kg - 69.6lb	
		44 kg - 97lb			41.6 kg - 92lb	
		54 kg - 119lb			51.6 kg - 114lb	
		64 kg - 141lb			61.6 kg - 136lb	
		64 kg - 141lb			61.6 kg - 136lb	

**No Tandem**



**130  
km/h**

**80  
mph**



SPEED



SPEED



F.lli Menabò S.r.l.  
Via 8 Marzo, 3 - Z.I. Corte Tegge  
42025 Cavriago (RE) ITALY  
customercare@flli-menabo.it  
www.menabocaraccessories.com



500038900000  
17/01/2024